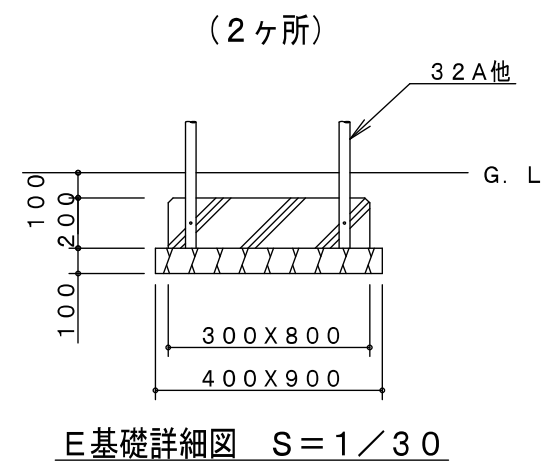
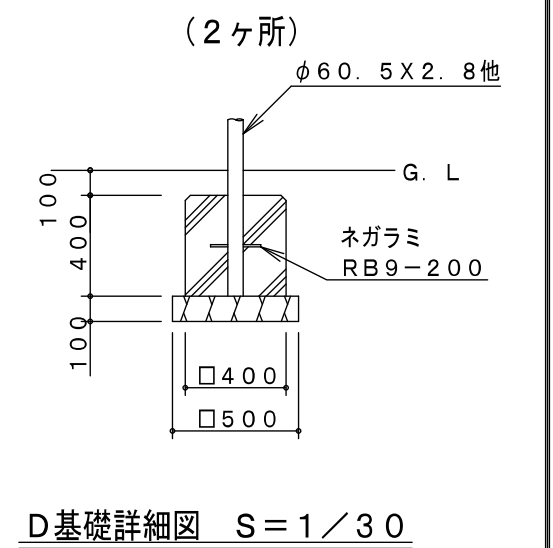
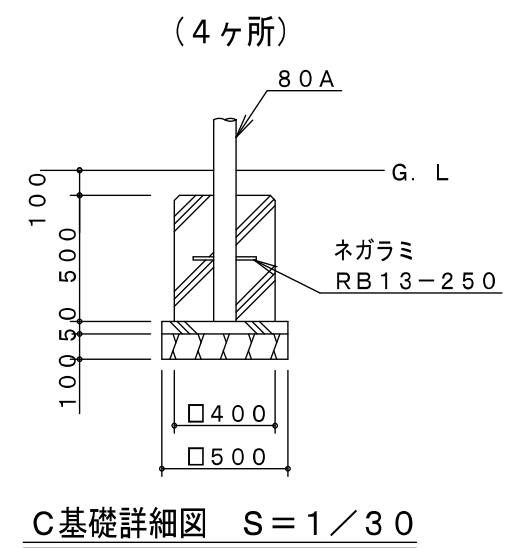
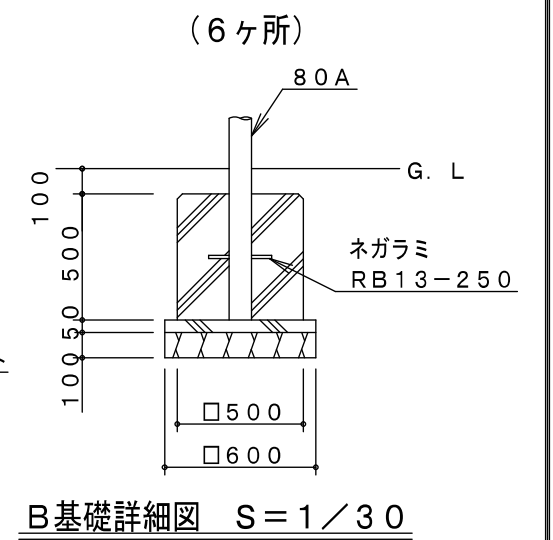
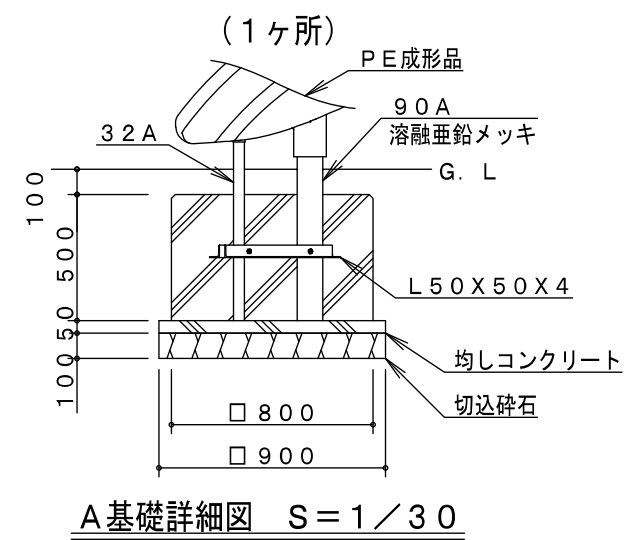


基礎平面図



製品仕様

主要鋼管

品名	CM-108 とんがり屋根キャビン (基礎図)
図番	CM-108-2/2
尺度	1/50 作図日 2012. 9. 4