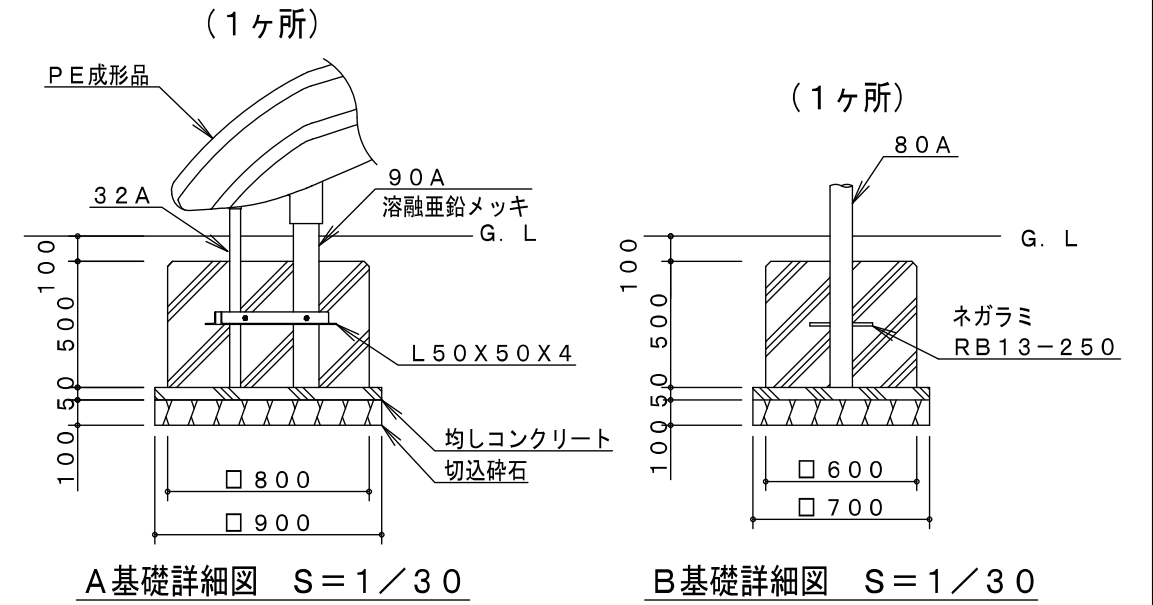
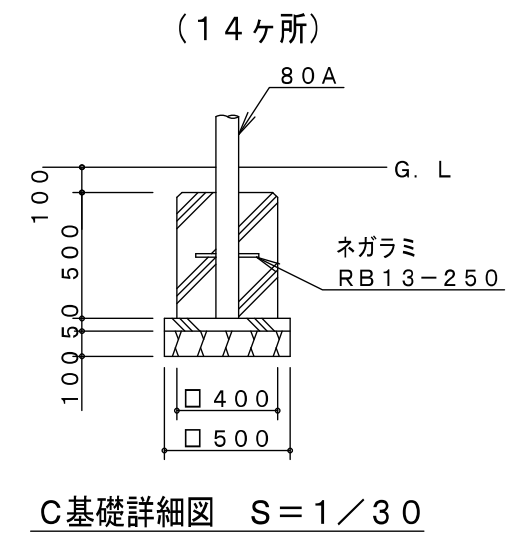


基礎平面図

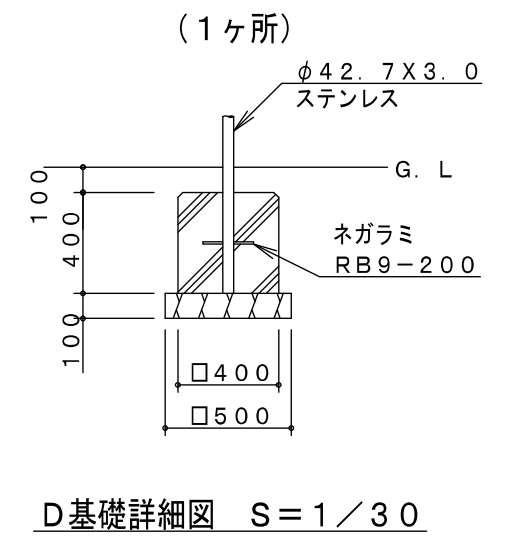


A基礎詳細図 S=1/30

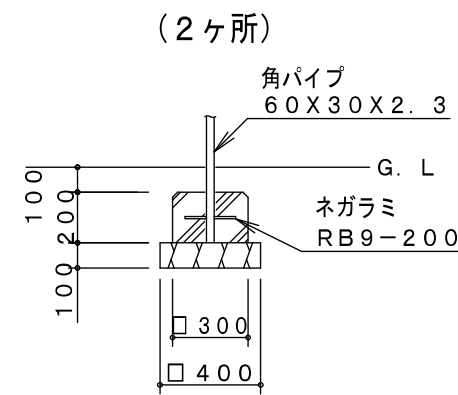
B基礎詳細図 S=1/30



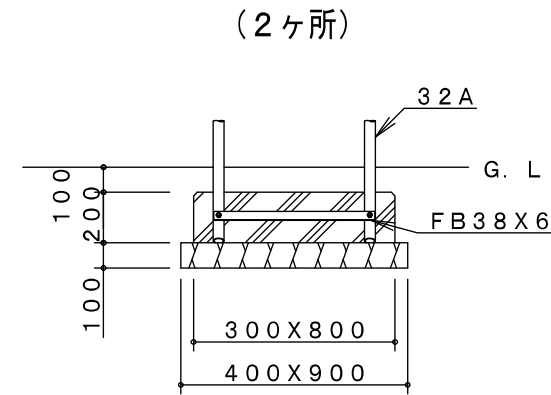
C基礎詳細図 S=1/30



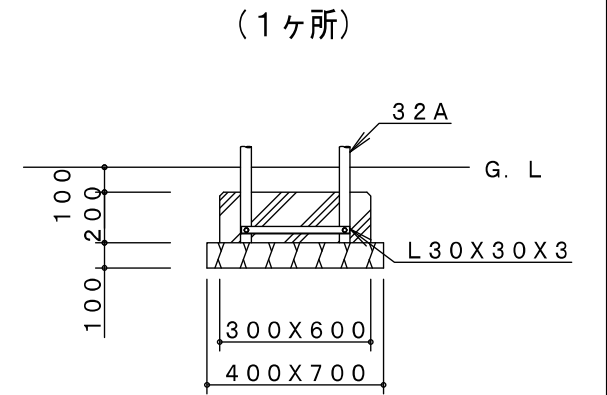
D基礎詳細図 S=1/30



E基礎詳細図 S=1/30



F基礎詳細図 S=1/30



G基礎詳細図 S=1/30

製品仕様

主要鋼管

品名	CM-111 ドリームボイジャー (基礎図)
図番	CM-111-2/2
尺度	1/40 作図日 2012. 9. 28