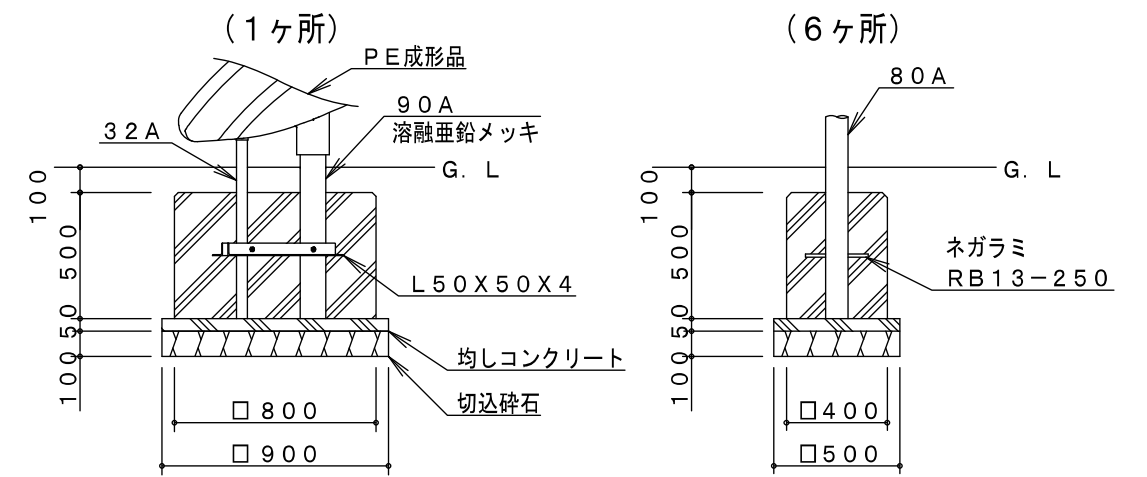
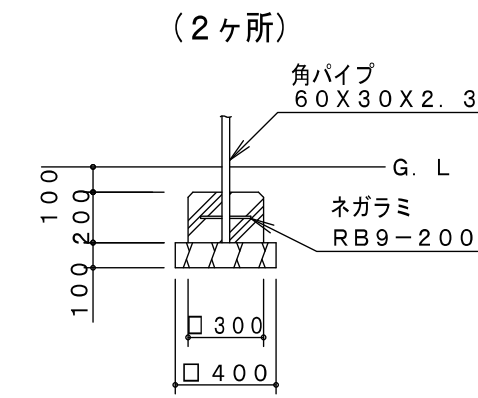


基礎平面図

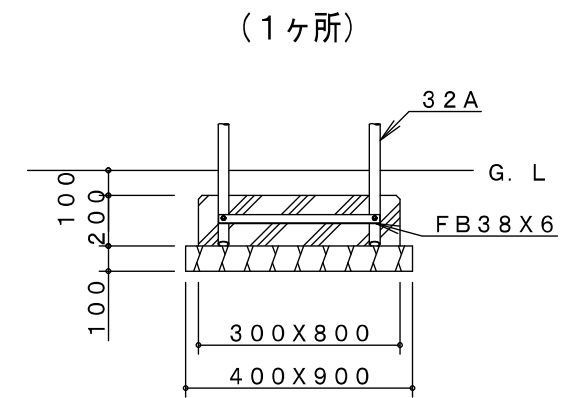


A基礎詳細図 S=1/30

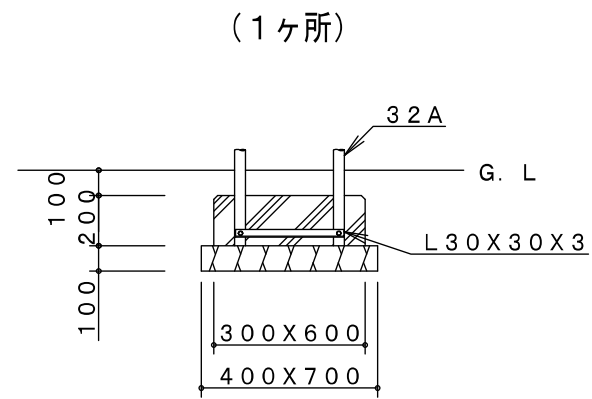
B基礎詳細図 S=1/30



C基礎詳細図 S=1/30



D基礎詳細図 S=1/30



E基礎詳細図 S=1/30

製品仕様

主要鋼管

品名	CM-114 タワーキャッスル (基礎図)
図番	CM-114-2/2
尺度	1/40 作図日 2012. 8. 29