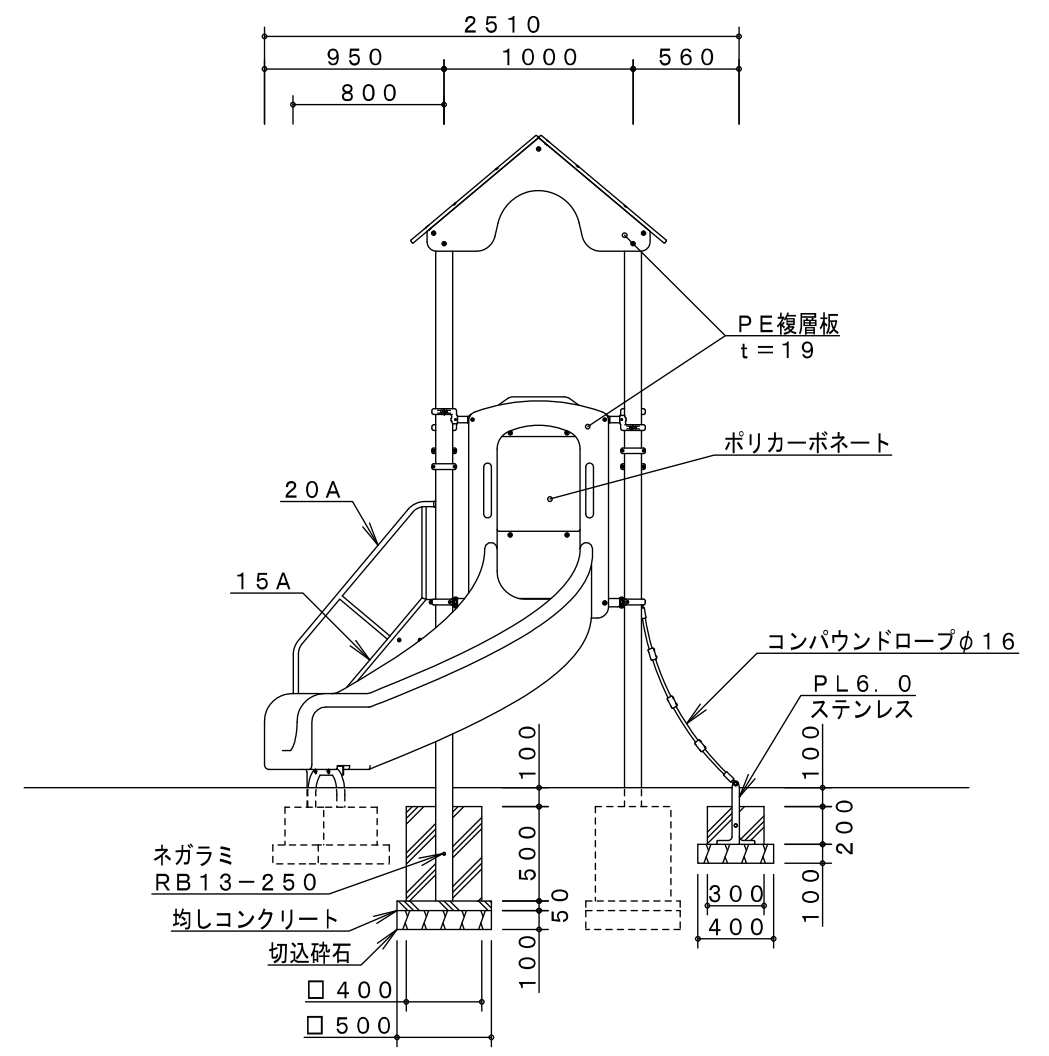


G. L



※PE成形品の寸法は、表記寸法と異なる場合があります。

製品仕様
 鋼管・鋼材は、電気亜鉛メッキ処理後、アクリル焼付塗装（40μm以上）とする（基礎部品は除く）。
 地際部の鋼管は、高防食性メッキ処理後、アクリル焼付塗装とする。
 ボルト・ナットは、電気亜鉛メッキ処理とする。
 利用対象年齢は、幼児（3才～6才）とする。
 ISO9001・ISO14001の認証取得企業で品質管理された製品とし、（社）日本公園施設業協会の生産物賠償責任保険付とする。本製品は、遊具の安全に関する規準JPFA-S：2008に準拠した製品とする。

主要鋼管	15A	外径21.7	肉厚2.8	JISG3452
	20A	外径27.2	肉厚2.3	JISG3444
	32A	外径42.7	肉厚3.5	JISG3444
	80A	外径89.1	肉厚4.2	JISG3452

品名	CM-120	
	わんぱくタウン	
図番	CM-120	
尺度	1/40	作図日 2012. 8. 30