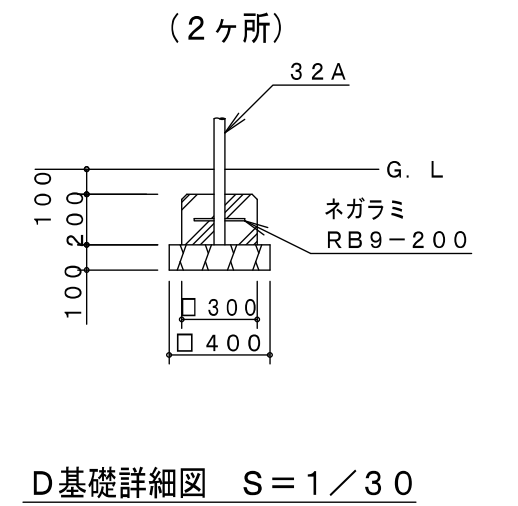
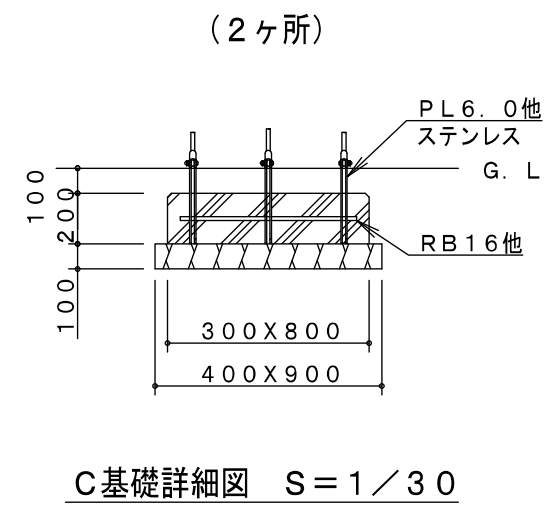
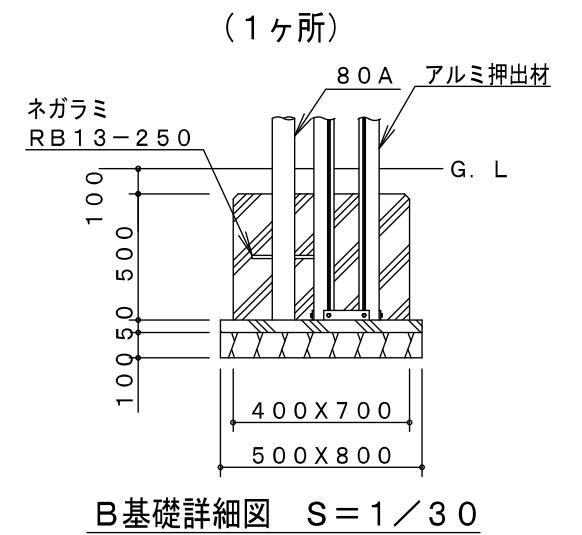
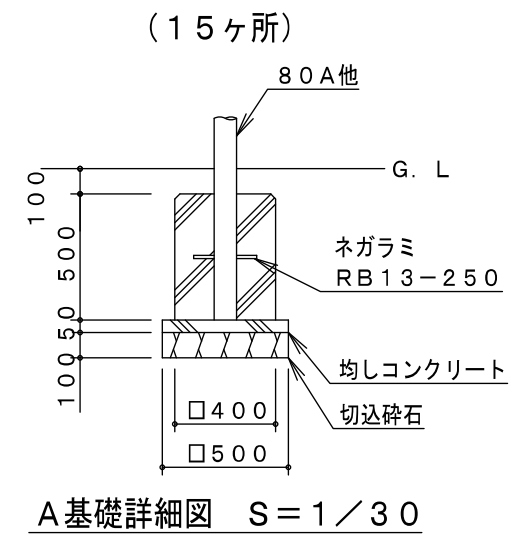


基礎平面図



製品仕様

主要鋼管

品名	CM-124 トムソーヤタウン(基礎図)
図番	CM-124-2/2
尺度	1/40 作図日 2012. 10. 2