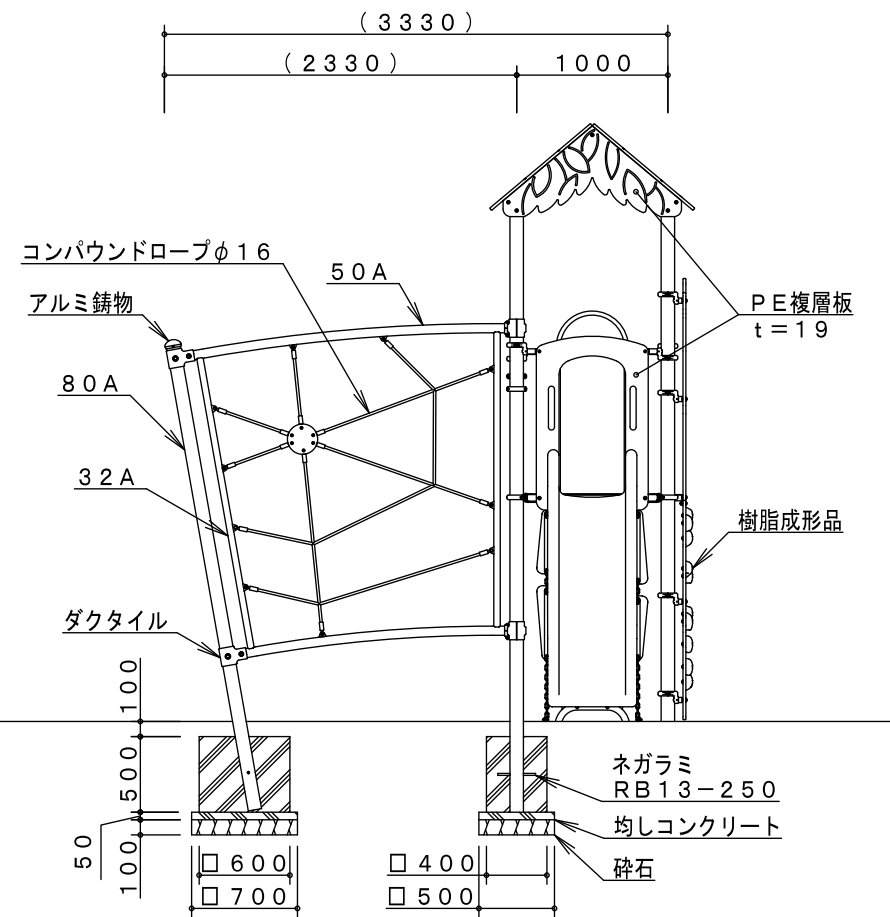
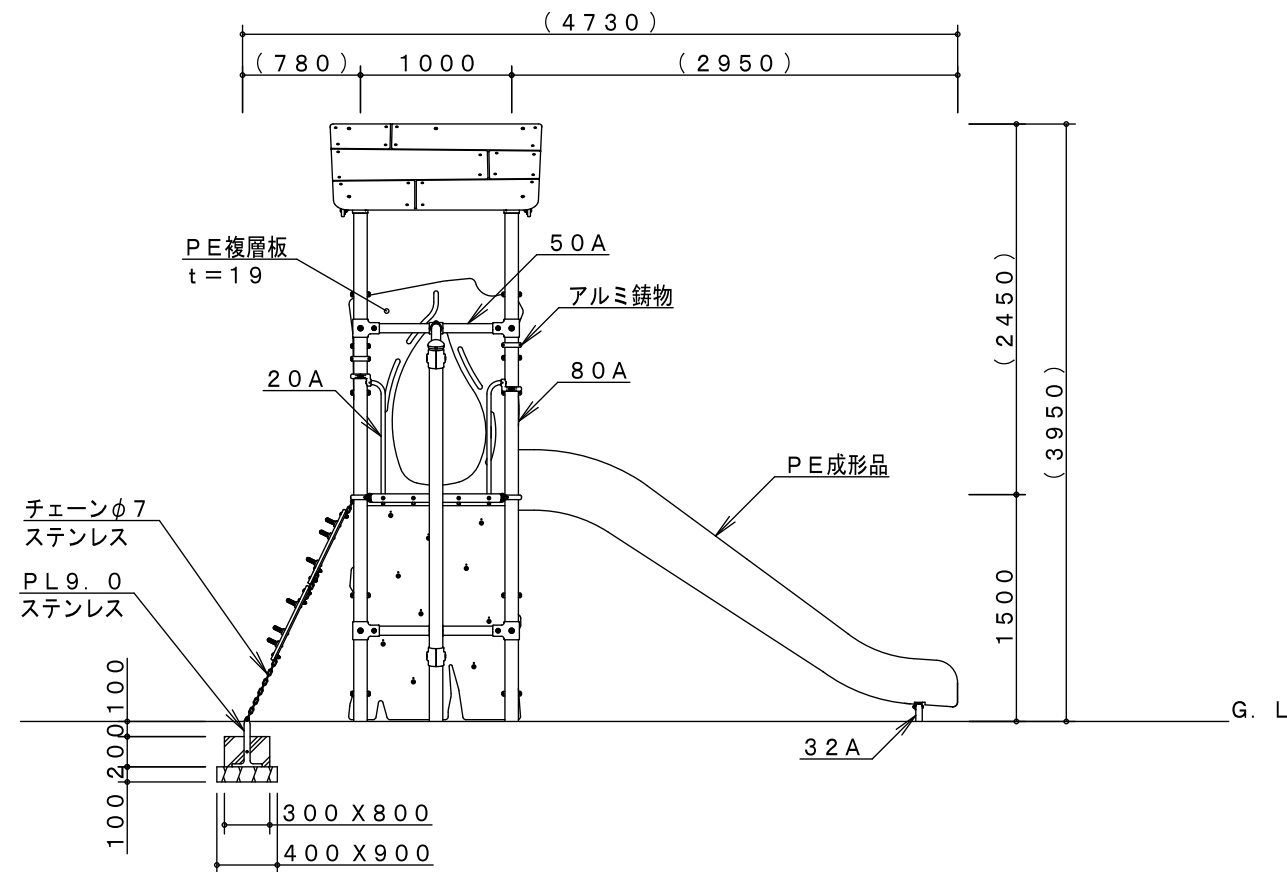


※製品外形からの寸法を示す
安全領域 S=1/150



※PE成形品の寸法は、表記寸法と異なる場合があります。

製品仕様

鋼管・鋼材は、電気亜鉛メッキ処理後、合成樹脂焼付塗装とする（基礎部品は除く）。
 地際部の鋼管は、高防食性メッキ処理後、合成樹脂焼付塗装とする。
 ボルト・ナットは、電気亜鉛メッキ処理とする。
 利用対象年齢は、児童（6才～12才）とする。
 ISO9001・ISO14001の認証取得企業で品質管理された製品とし、（一社）日本公園施設業協会の賠償責任保険付とする。本製品は、遊具の安全に関する規準JPFA-SP-S：2014に準拠した製品とする。

| | | | | | |
|------|-----|--------|-------|----|---------|
| 主要鋼管 | 20A | 外径27.2 | 肉厚2.3 | 品名 | CM-107 |
| | 32A | 外径42.7 | 肉厚3.5 | | 木登りキャビン |
| | 50A | 外径60.5 | 肉厚3.8 | 図番 | CM-107B |
| | 80A | 外径89.1 | 肉厚4.2 | | 尺度 |