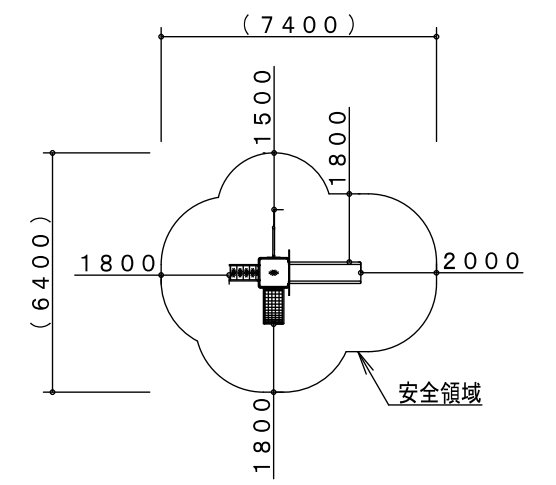
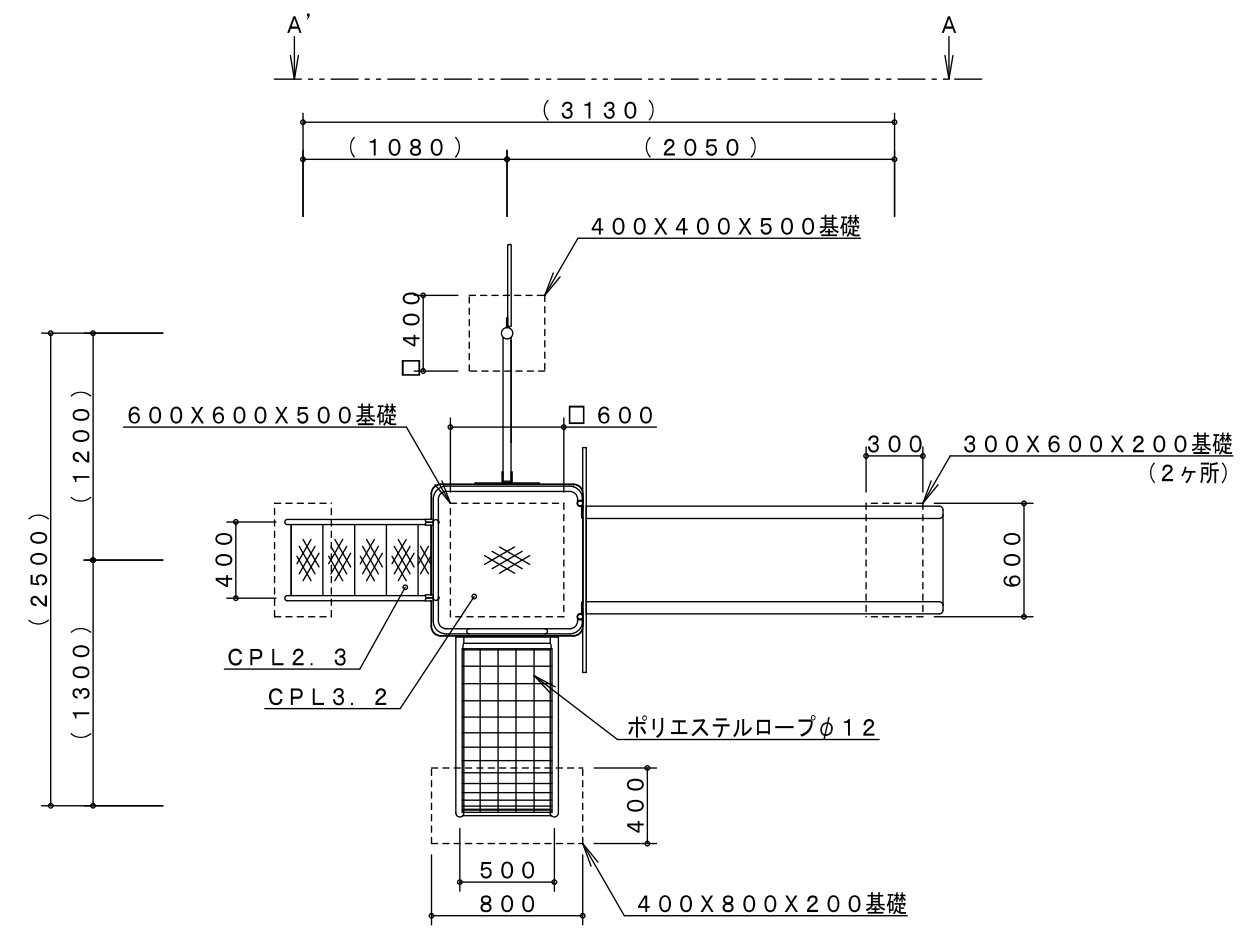
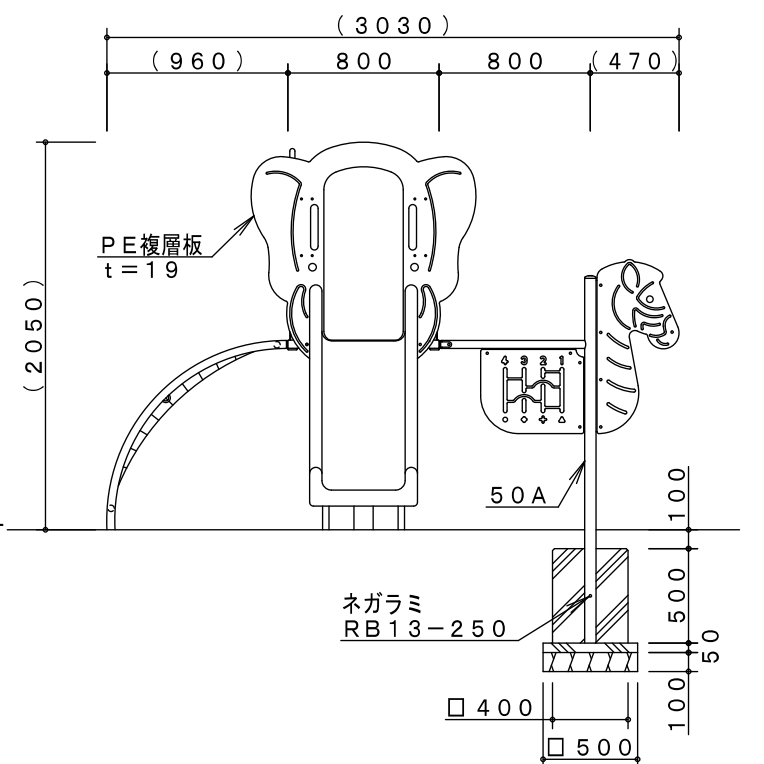
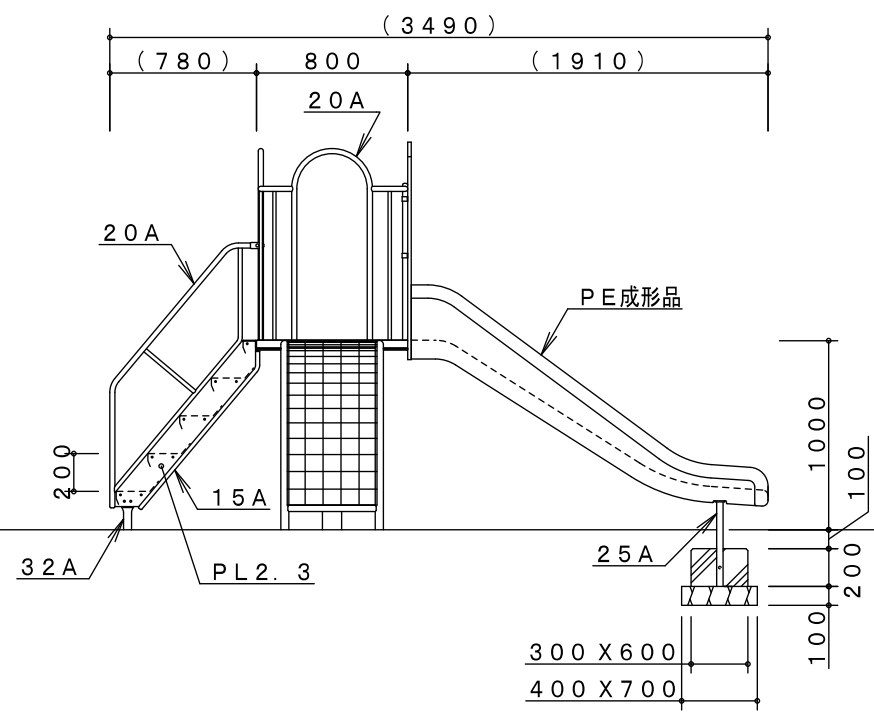
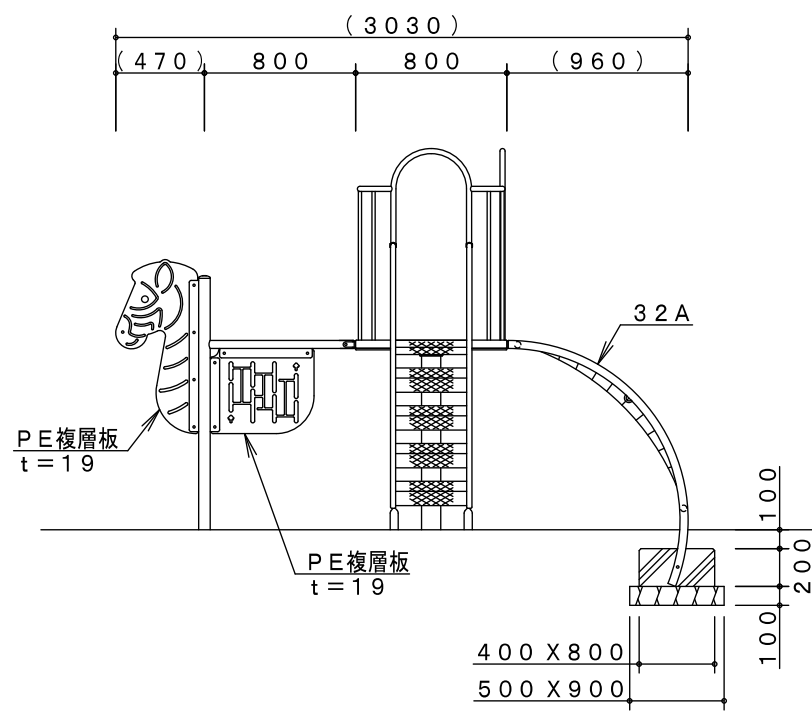


A-A' 矢視図



※製品外形からの寸法を示す
安全領域 S=1/200



※PE成形品の寸法は、表記寸法と異なる場合があります。

製品仕様
 鋼管・鋼材は、電気亜鉛メッキ処理（地際部の鋼管は20μm以上）後、合成樹脂焼付塗装とする（基礎部品は除く）。
 ボルト・ナットは、電気亜鉛メッキ処理とする。
 利用対象年齢は、幼児（3才～6才）とする。
 ISO9001・ISO14001の認証取得企業で品質管理された製品とし、（一社）日本公園施設業協会の賠償責任保険付とする。本製品は、遊具の安全に関する規準JPFA-SP-S:2014に準拠した製品とする。

主要鋼管	15A	外径21.7	肉厚2.8	品名	ぞうとしまうま				
	20A	外径27.2	肉厚2.3		図番	CM-207A			
	25A	外径34.0	肉厚3.2			尺度	1/40	作図日	2020. 8. 28
	32A	外径42.7	肉厚3.5						
	50A	外径60.5	肉厚3.8						
	90A	外径101.6	肉厚4.2						