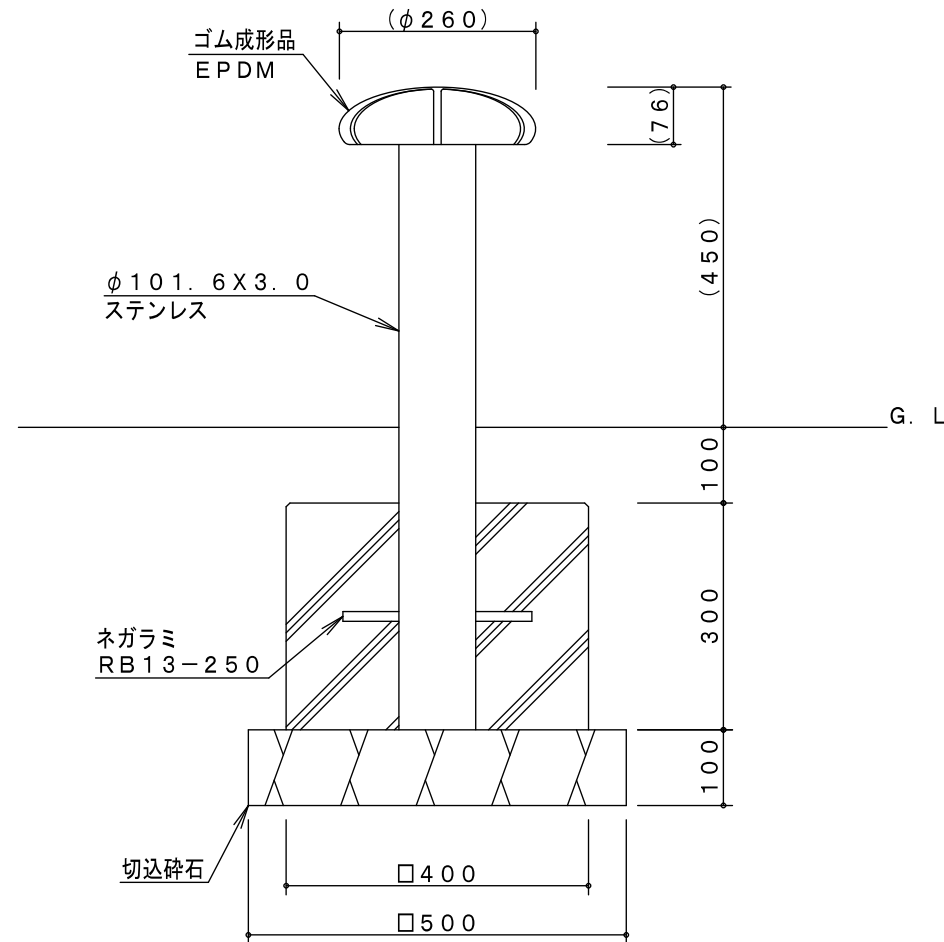


座面詳細図 S = 1 / 4



製品仕様
 鋼管・鋼材はステンレス鋼とし、鋼管の表面は#400仕上とする（基礎部品は除く）。
 ボルト・ナット及びゴム座面用骨組は電気亜鉛メッキ処理とする。
 ISO9001・ISO14001の認証取得企業で品質管理された製品とし、（一社）日本公園施設業協会の賠償責任保険付とする。

主要鋼管	品名	EB-106 マッシュルーム (ステンレス・H450)
	図番	EB-106B
	尺度	1/10
	作図日	2015. 11. 2