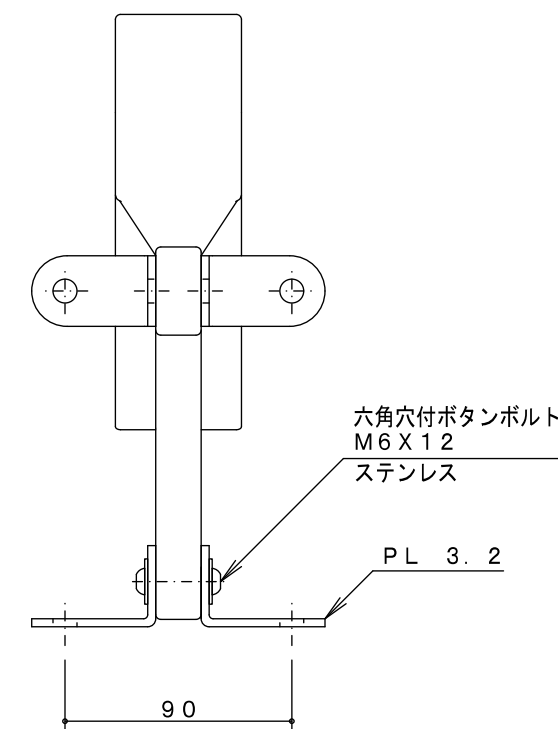


取付参考図 S=1/10



製品仕様

鋼材は、電気亜鉛メッキ処理後、合成樹脂焼付塗装とする。
 アルミ鋳物は、合成樹脂焼付塗装とする。
 ISO9001・ISO14001の認証取得企業で品質管理された製品とし、(一社)日本公園施設業協会の賠償責任保険付とする。

主要鋼管	品名	EB-77 アルミひじかけ(背付ベンチ用)	
	図番	EB-77B	
	尺度	1/3	作図日 2020.11.20