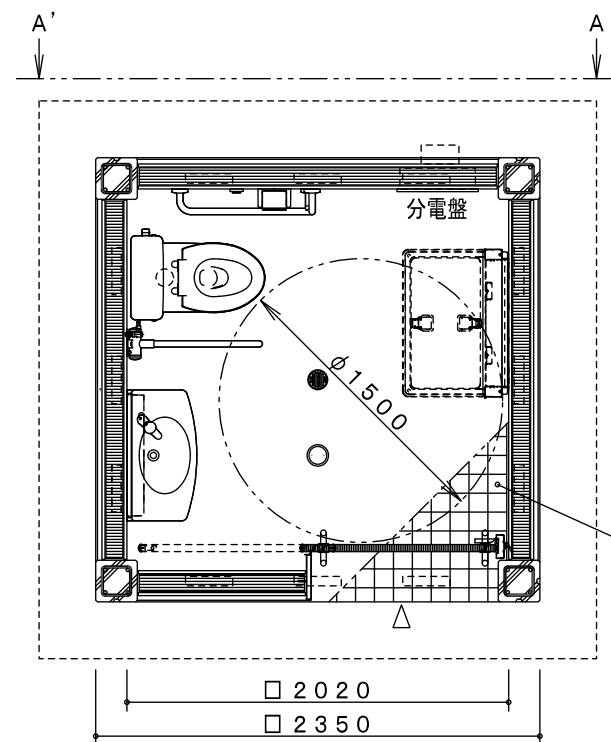
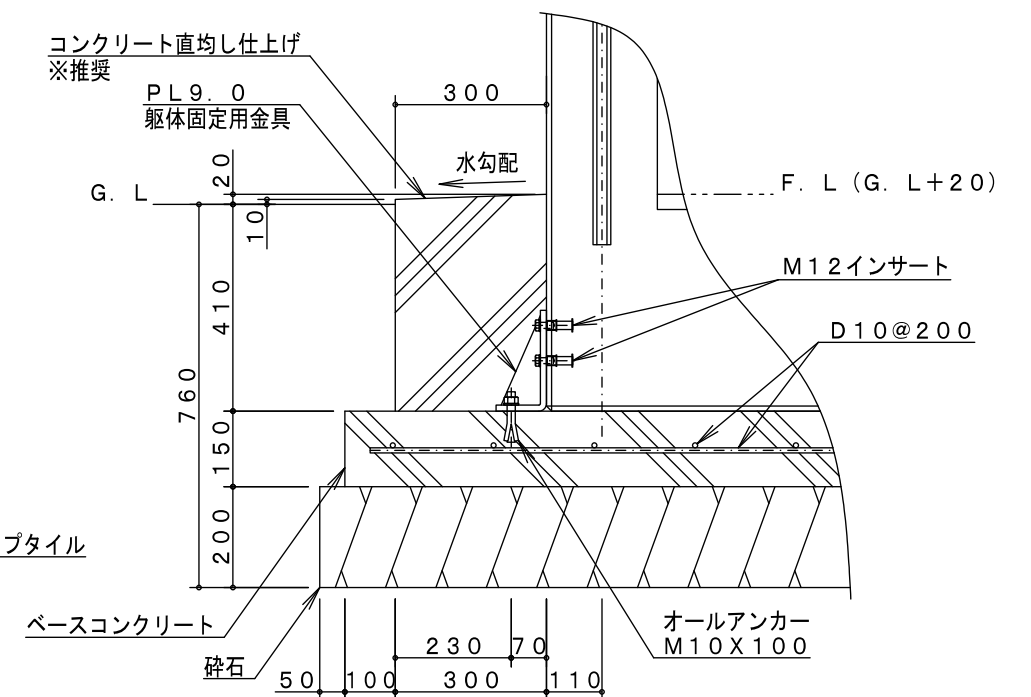


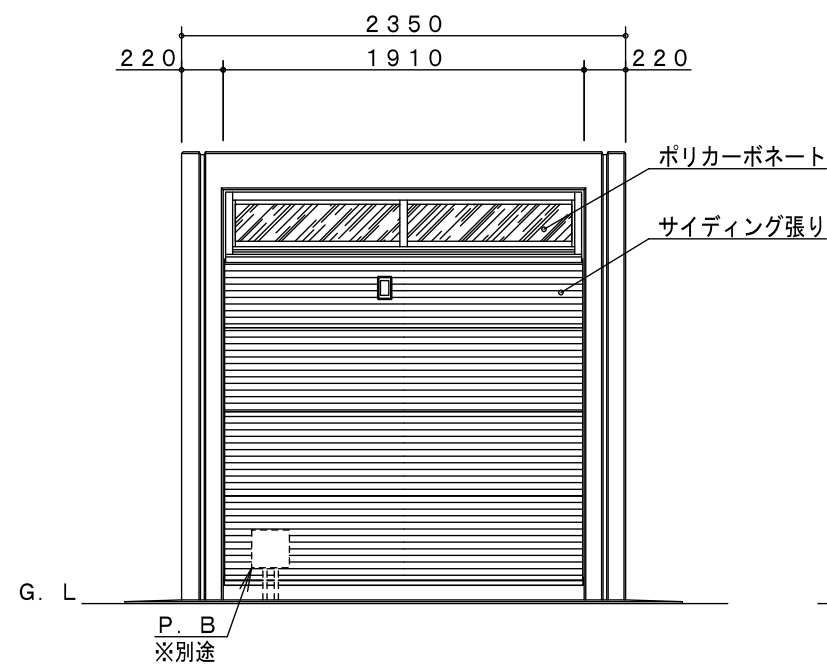
ベースコンクリート伏図



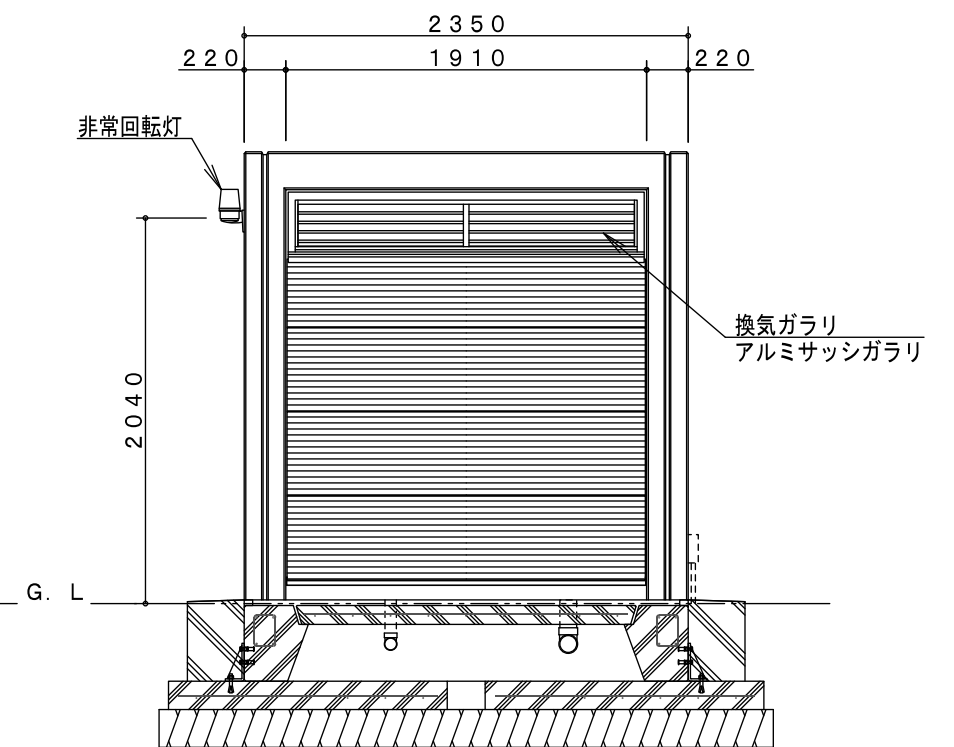
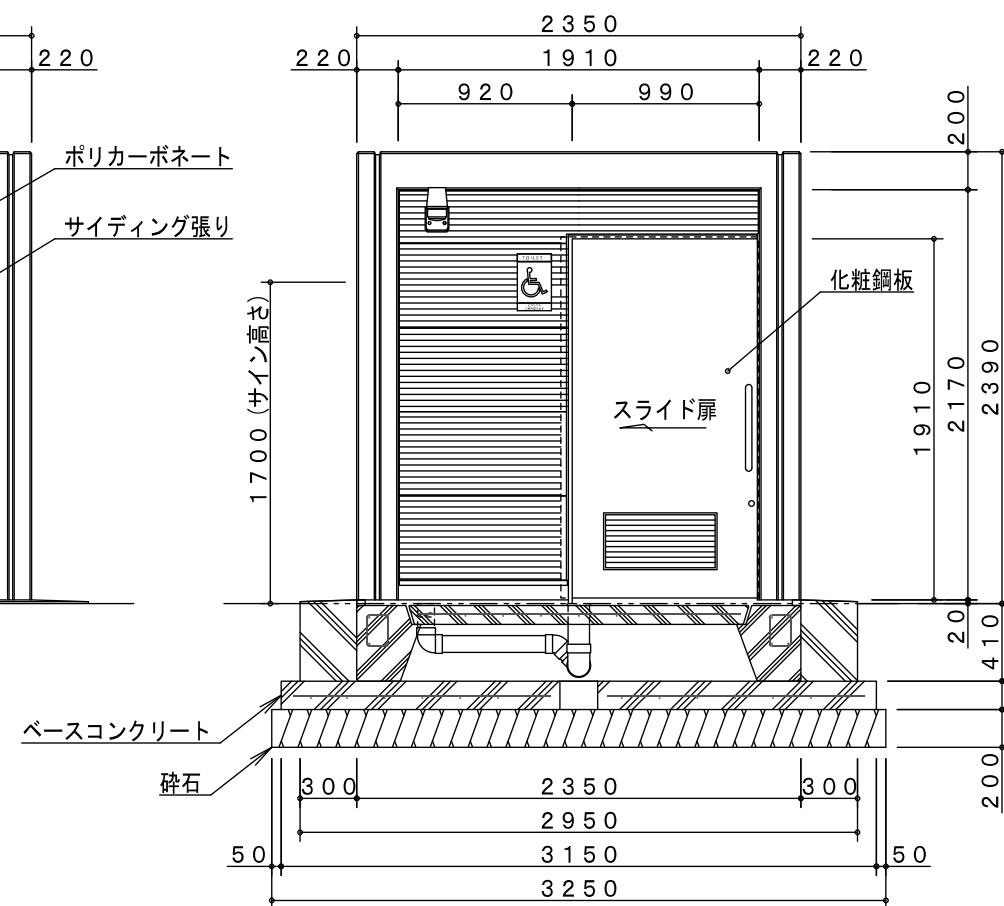
平面図



基礎部断面詳細図 S=1/15



A-A' 矢視図



製品仕様

本体は鉄筋コンクリート（鋼製型枠による躯体一体成型品）、塗装仕上げ（天端部は防水塗装）とする。  
給排水及び電気設備は別途とする。  
（一社）日本公園施設業協会の賠償責任保険付とする。

主要鋼管

品名	EL-10 フレームトイレ ハーフユニット
図番	EL-10
尺度	1/40 作図日 2019. 6. 10