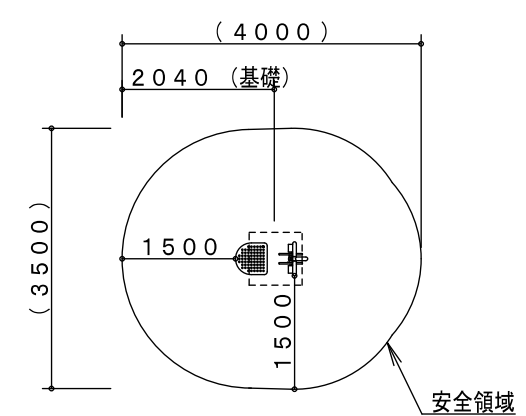
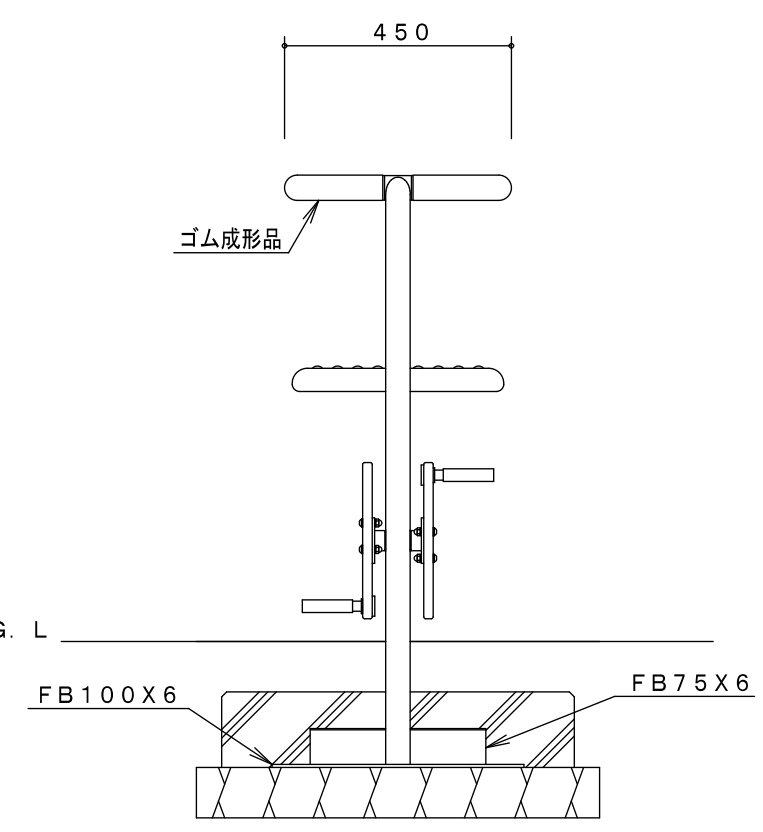
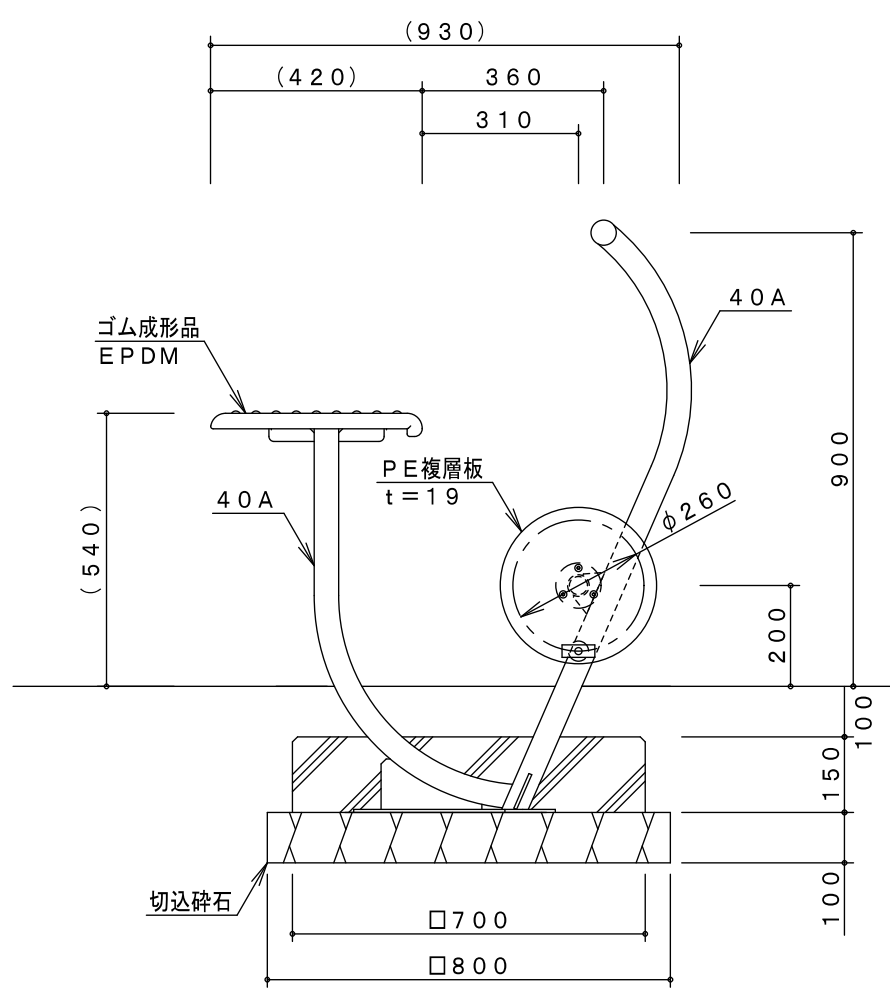


座面詳細図 S=1/5



※製品外形からの寸法を示す  
安全領域 S=1/100

製品仕様  
 鋼管・鋼材は、電気亜鉛メッキ処理（地際部の鋼管は20μm以上）後、アクリル焼付塗装とする（基礎部品は除く）。  
 利用対象は、大人とする。  
 ISO9001・ISO14001の認証取得企業で品質管理された製品とし、（一社）日本公園施設業協会の賠償責任保険付とする。本製品は、遊具の安全に関する規準JPFA-SP-S:2014（別編：健康器具）に準拠した製品とする。

主要鋼管	40A	外径48.6	肉厚3.5	品名	HL-02
					クルクルサイクル
				図番	HL-02C
				尺度	1/15 作図日 2014.10.20