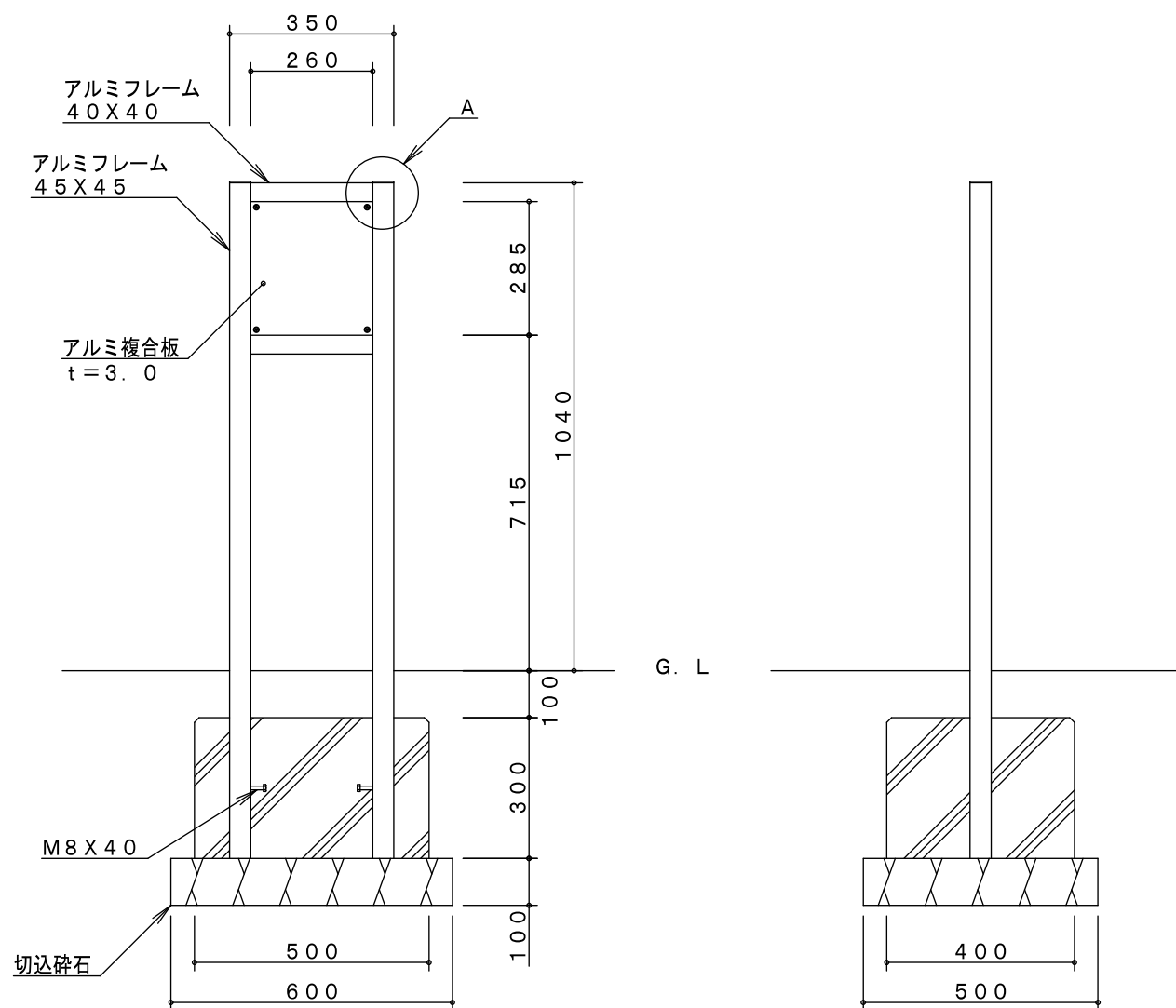


A詳細図 S=1/3



製品仕様
 アルミフレームは、アルマイト処理とする。
 ボルト・ナットは、電気亜鉛メッキ処理とする（表示部はステンレスとする）。
 ISO9001・ISO14001の認証取得企業で品質管理された製品とし、（一社）日本公園施設業協会の賠償責任保険付とする。

主要鋼管	品名	HP-01 ピクトパネル（1点表示）
	図番	HP-01A
	尺度	1/15 作図日 2015. 10. 5