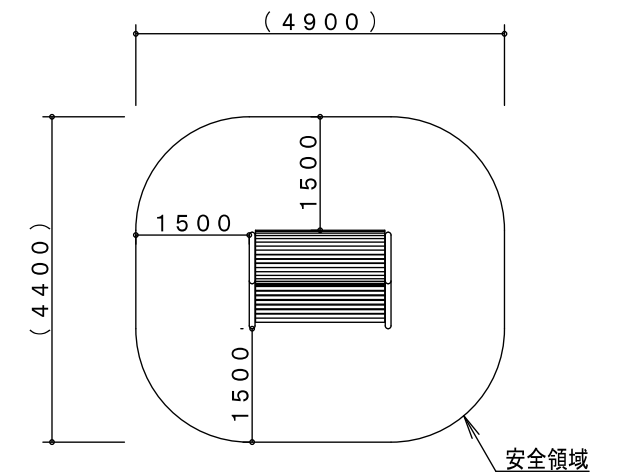
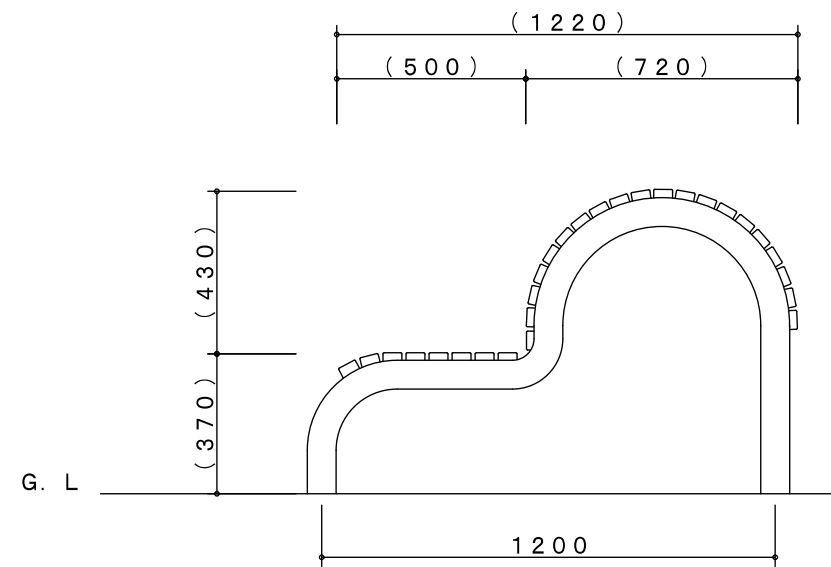
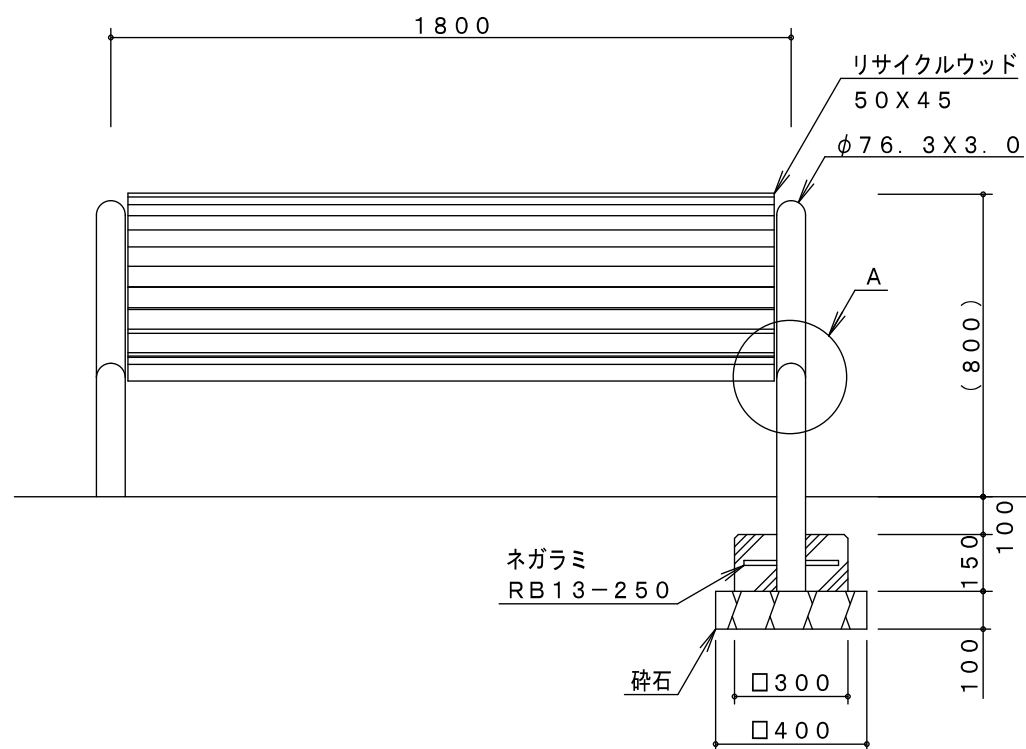


A詳細図 S=1/10



※製品外形からの寸法を示す  
安全領域 S=1/100



製品仕様

鋼管・鋼材は、ステンレス鋼とする（基礎部品は除く）。  
脚管（φ76.3）の表面は、#400仕上とし、その他構造材の表面は、2B仕上とする。  
利用対象は、大人とする。  
ISO9001・ISO14001の認証取得企業で品質管理された製品とし、（一社）日本公園施設業協会の賠償責任保険付とする。本製品は、遊具の安全に関する規準JPFA-SP-S:2014（別編：健康器具）に準拠した製品とする。

主要鋼管	品名	HR-11 背のばしベンチ（ステンレス）
	図番	HR-11E
	尺度	1/20 作図日 2021. 9. 6