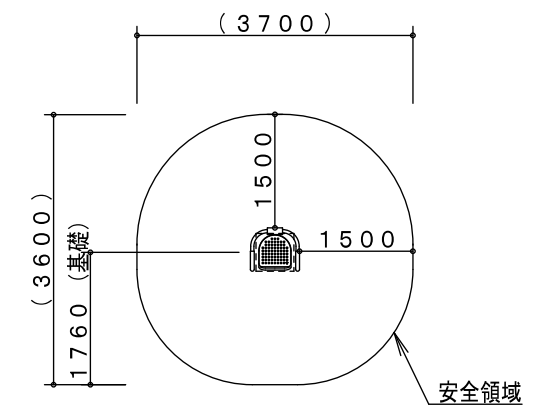
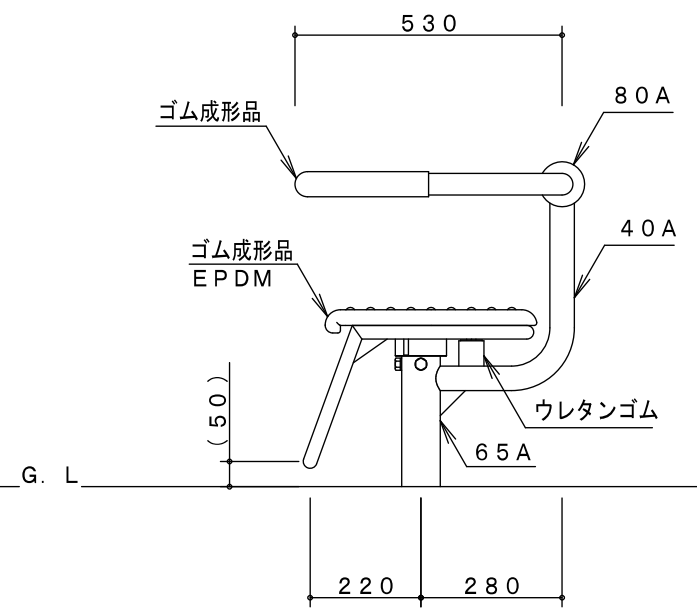
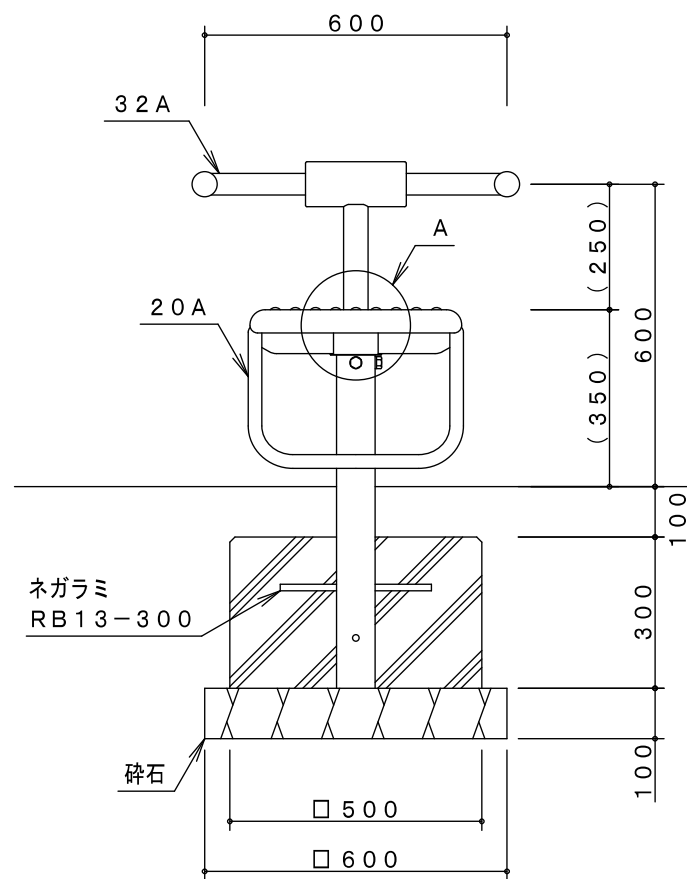


A 詳細図 S = 1 / 4



※製品外形からの寸法を示す  
安全領域 S = 1 / 100

製品仕様

鋼管・鋼材は、電気亜鉛メッキ処理（地際部の鋼管は20 $\mu$ m以上）後、合成樹脂焼付塗装とする（基礎部品は除く）。  
ボルト・ナットは、電気亜鉛メッキ処理とする。  
利用対象は、大人とする。  
ISO9001・ISO14001の認証取得企業で品質管理された製品とし、（一社）日本公園施設業協会の賠償責任保険付とする。本製品は、遊具の安全に関する規準JPFA-SP-S:2014（別編：健康器具）に準拠した製品とする。

主要鋼管	20A	外径27.2	肉厚2.8	品名	HS-03				
	32A	外径42.7	肉厚3.5		ツイストツール				
	40A	外径48.6	肉厚3.5		図番	HS-03G			
	65A	外径76.3	肉厚4.2			尺度	1/15	作図日	2021. 8. 2
	80A	外径89.1	肉厚4.2						
90A	外径101.6	肉厚8.1							