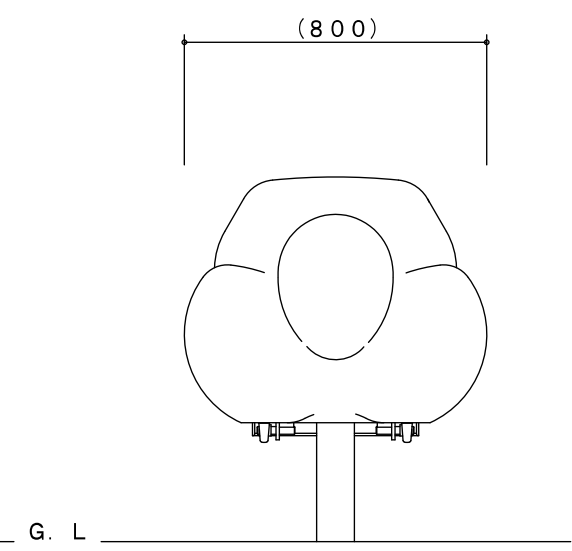
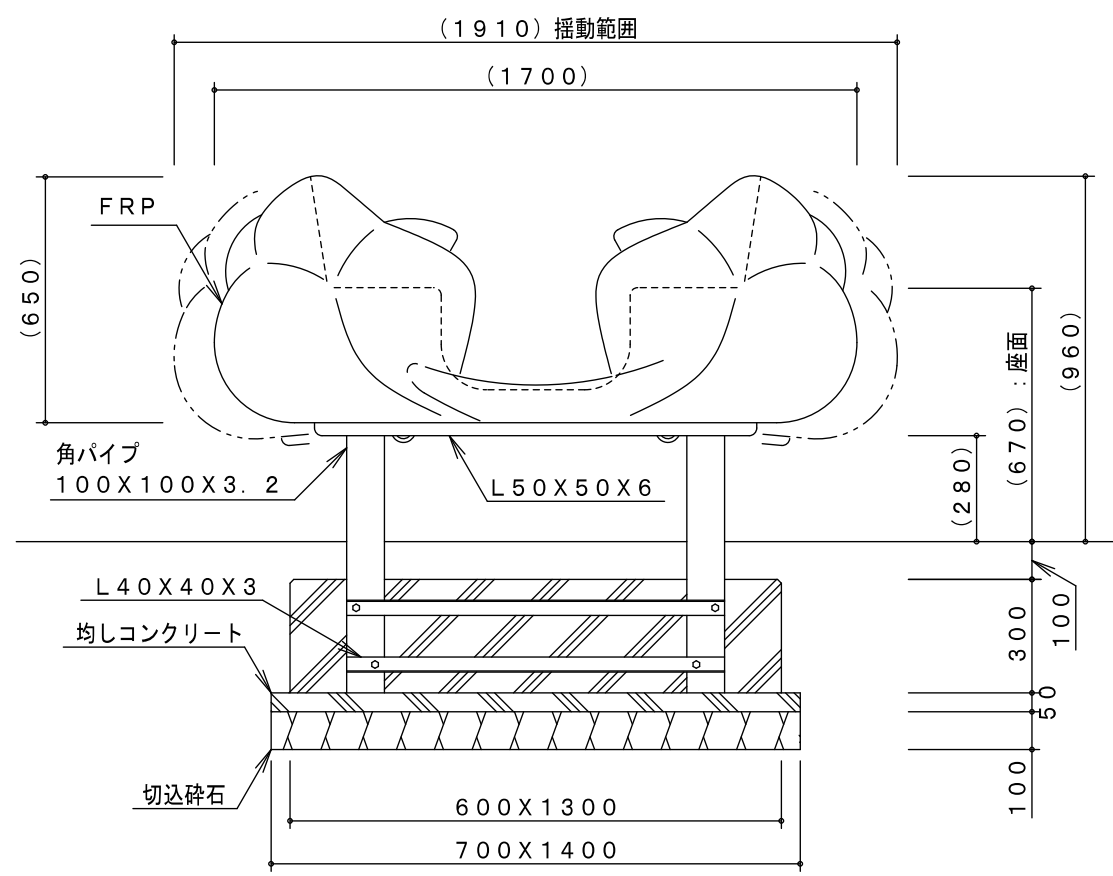


※製品外形からの寸法を示す
安全領域 S=1/100



製品仕様

鋼管・鋼材は、電気亜鉛メッキ処理（地際部の鋼管は20 μ m以上）後、アクリル焼付塗装とする（リンク機構部・基礎部品は除く）。ボルト・ナット・FRP構造材は、電気亜鉛メッキ処理とする。

利用対象年齢は、幼児（3才～6才）とする。

ISO9001・ISO14001の認証取得企業で品質管理された製品とし、（一社）日本公園施設業協会の賠償責任保険付とする。本製品は、遊具の安全に関する規準JPFA-SP-S：2014に準拠した製品とする。

主要鋼管	品名	LK-01 2人用リンク キント雲
	図番	LK-01D
	尺度	1/20
	作図日	2014. 10. 14