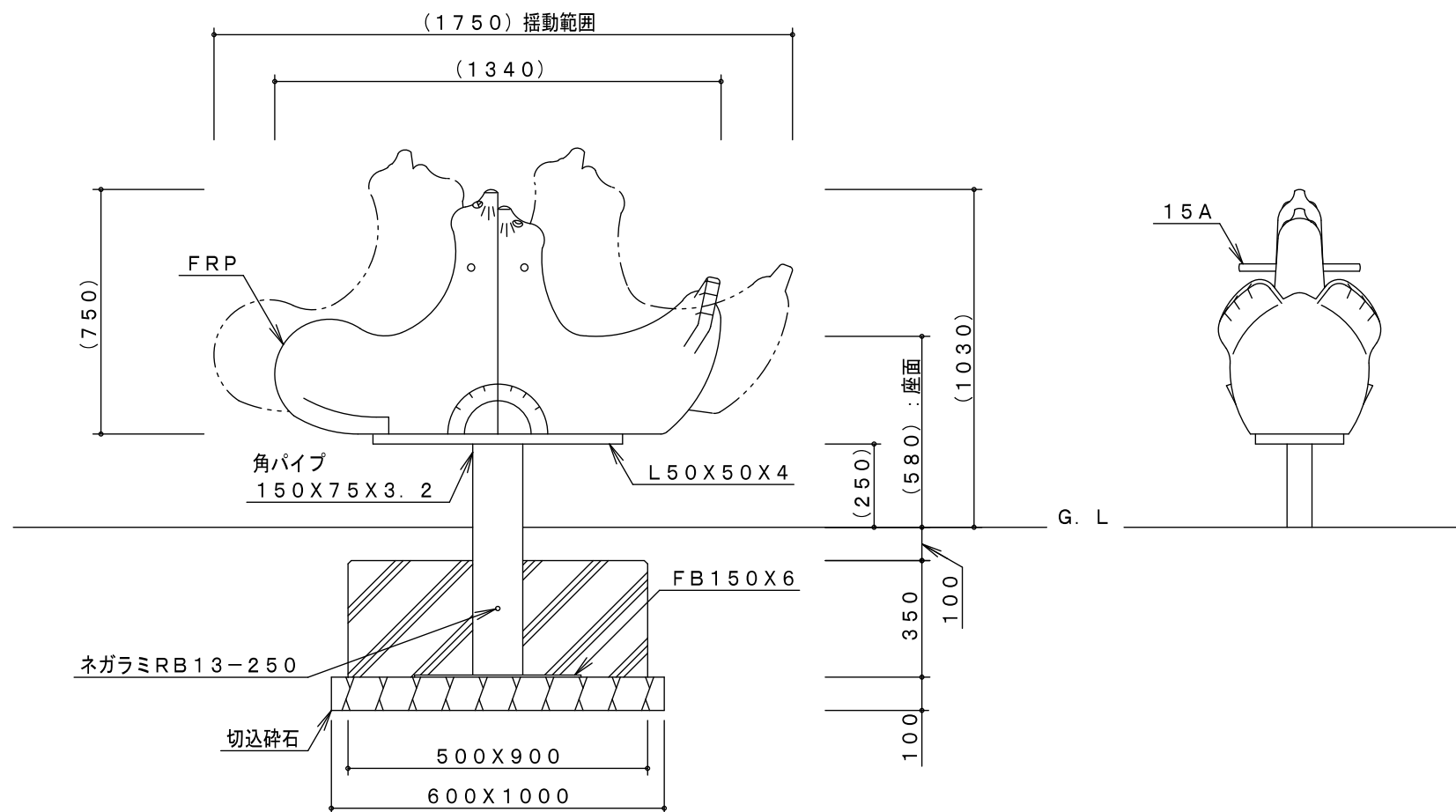


※製品外形からの寸法を示す
安全領域 S=1/100



製品仕様
鋼管・鋼材は、電気亜鉛メッキ処理（地際部の鋼管は20μm以上）後、アクリル焼付塗装とする（リンク機構部・基礎部品は除く）。ハンドル（15A）は、粉体塗装とする。
ボルト・ナット・FRP構造材は、電気亜鉛メッキ処理とする。
利用対象年齢は、幼児（3才～6才）とする。
ISO9001・ISO14001の認証取得企業で品質管理された製品とし、（一社）日本公園施設業協会の賠償責任保険付とする。本製品は、遊具の安全に関する規準JPFA-SP-S：2014に準拠した製品とする。

主要鋼管	15A	外径21.7	肉厚 2.8	品名	LK-02		
					2人用リンク オットセイ		
				図番	LK-02C		
				尺度	1/20	作図日	2014. 10. 14