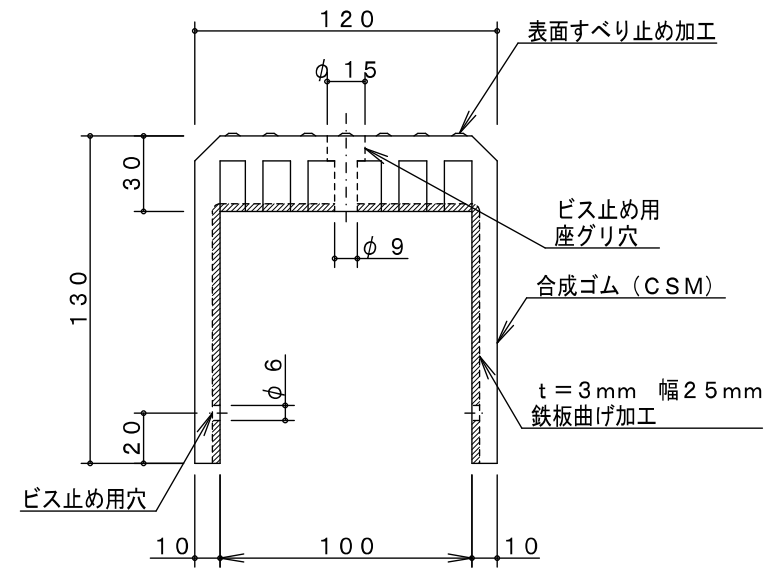
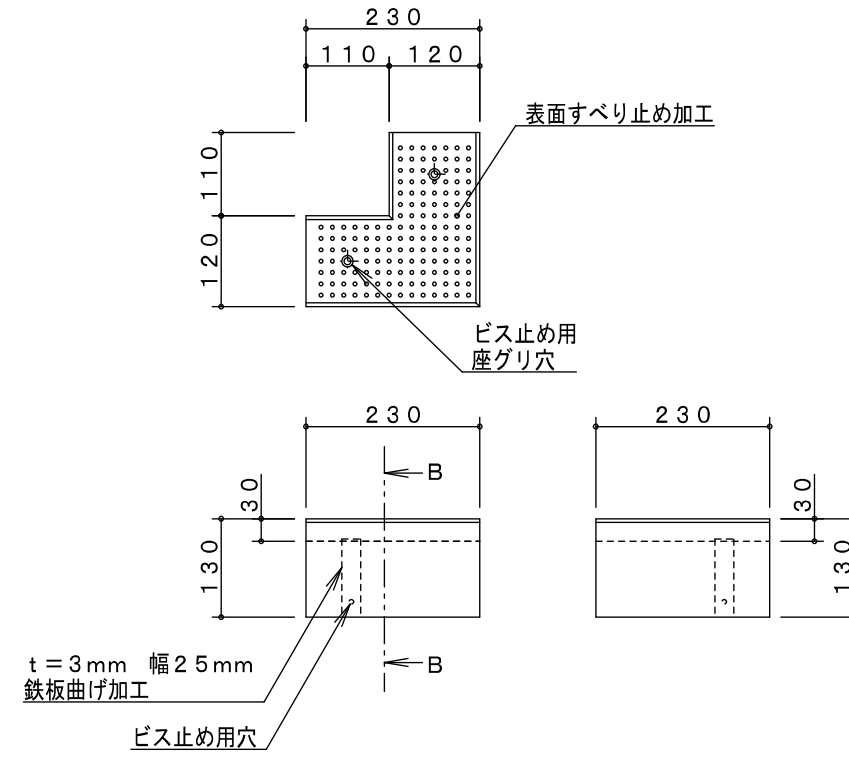


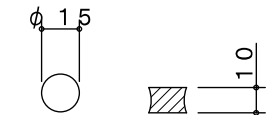
A-A断面詳細図 S = 1/3

PG-15 砂場枠 (L1000)



B-B断面詳細図 S = 1/3

PG-16 砂場枠 (コーナー)



座グリ穴用ふた平面・断面図 S = 1/3

製品仕様 (社) 日本公園施設業協会の生産物賠償責任保険付とする。

主要鋼管	品名	PG-15 砂場枠 (L1000)
		PG-16 砂場枠 (コーナー)
	図番	PG-15/PG-16
	尺度	1/10 作図日 2012. 7. 31