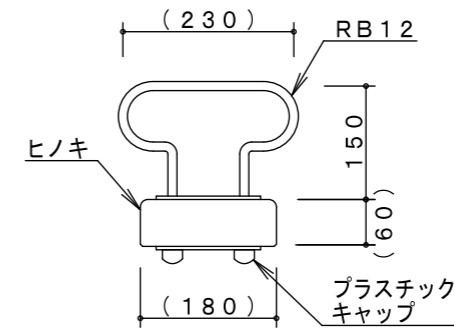
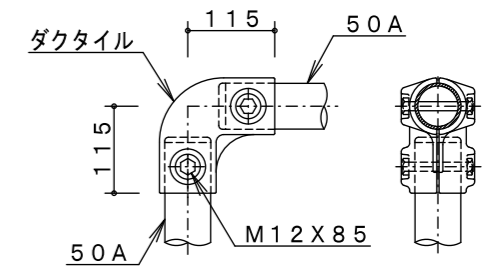


A詳細図 S=1/10

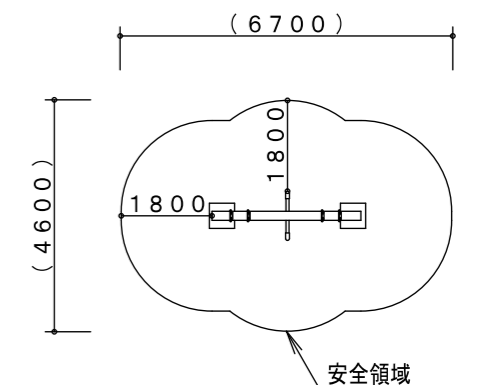
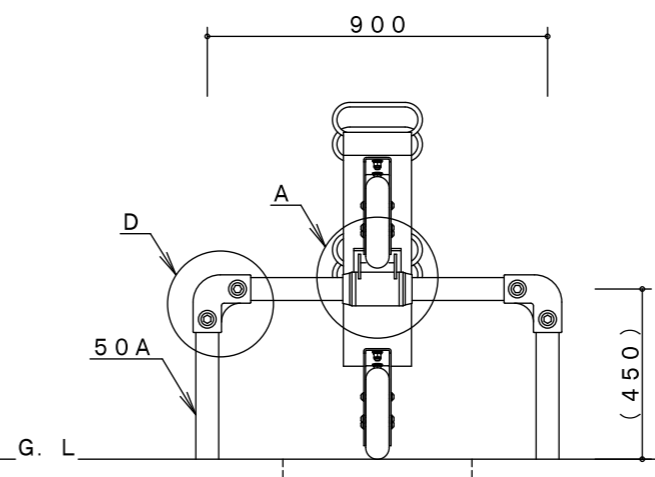
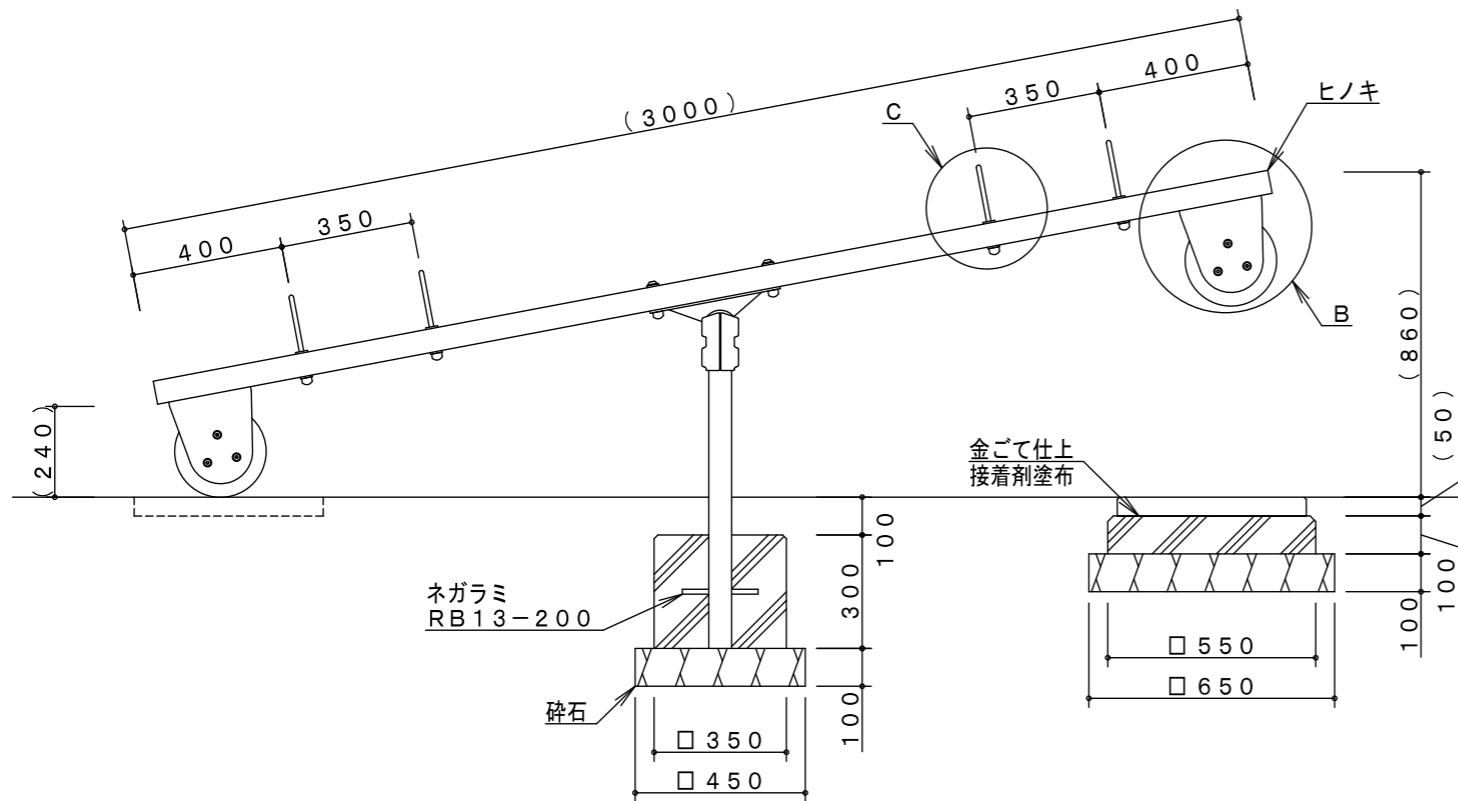
B詳細図 S=1/10



C詳細図 S=1/10



D詳細図 S=1/10



※製品外形からの寸法を示す
安全領域 S=1/150

※ゴムマットの寸法公差 長さ・幅：±1%、厚み：±2mm

製品仕様

脚管・梁管(50A)は、溶融亜鉛メッキ・トップコート処理後、合成樹脂焼付塗装とする。
軸受け(80A)・鋼材は、電気亜鉛メッキ処理後、合成樹脂焼付塗装とする(基礎部品は除く)。
ボルト・ナットは、電気亜鉛メッキ処理とする。
利用対象年齢は、児童(6才~12才)とする。
ISO9001・ISO14001の認証取得企業で品質管理された製品とし、(一社)日本公園施設業協会の賠償責任保険付とする。本製品は、遊具の安全に関する規準JPFA-SP-S:2014に準拠した製品とする。

主要鋼管	50A	外径60.5	肉厚3.8	品名	SE-06		
	80A	外径89.1	肉厚4.2		単列シーソー(ゴムマット付)		
				図番	SE-06B		
				尺度	1/20	作図日	2021. 9. 3