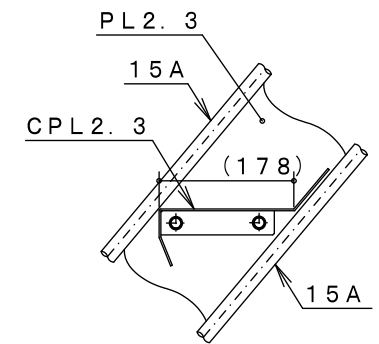
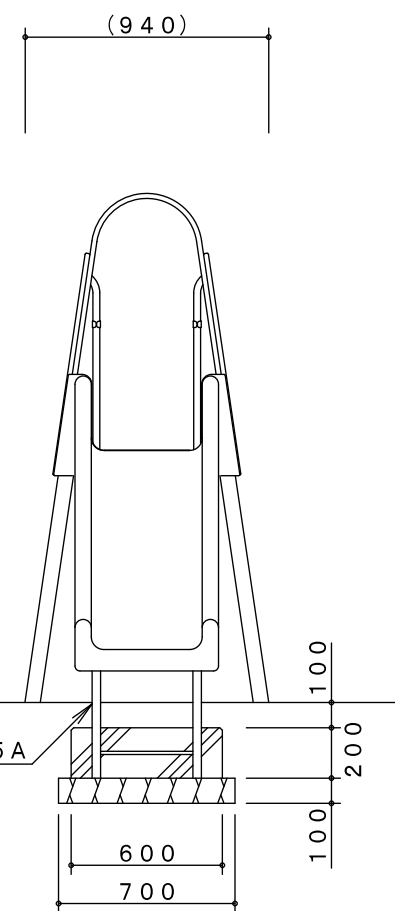
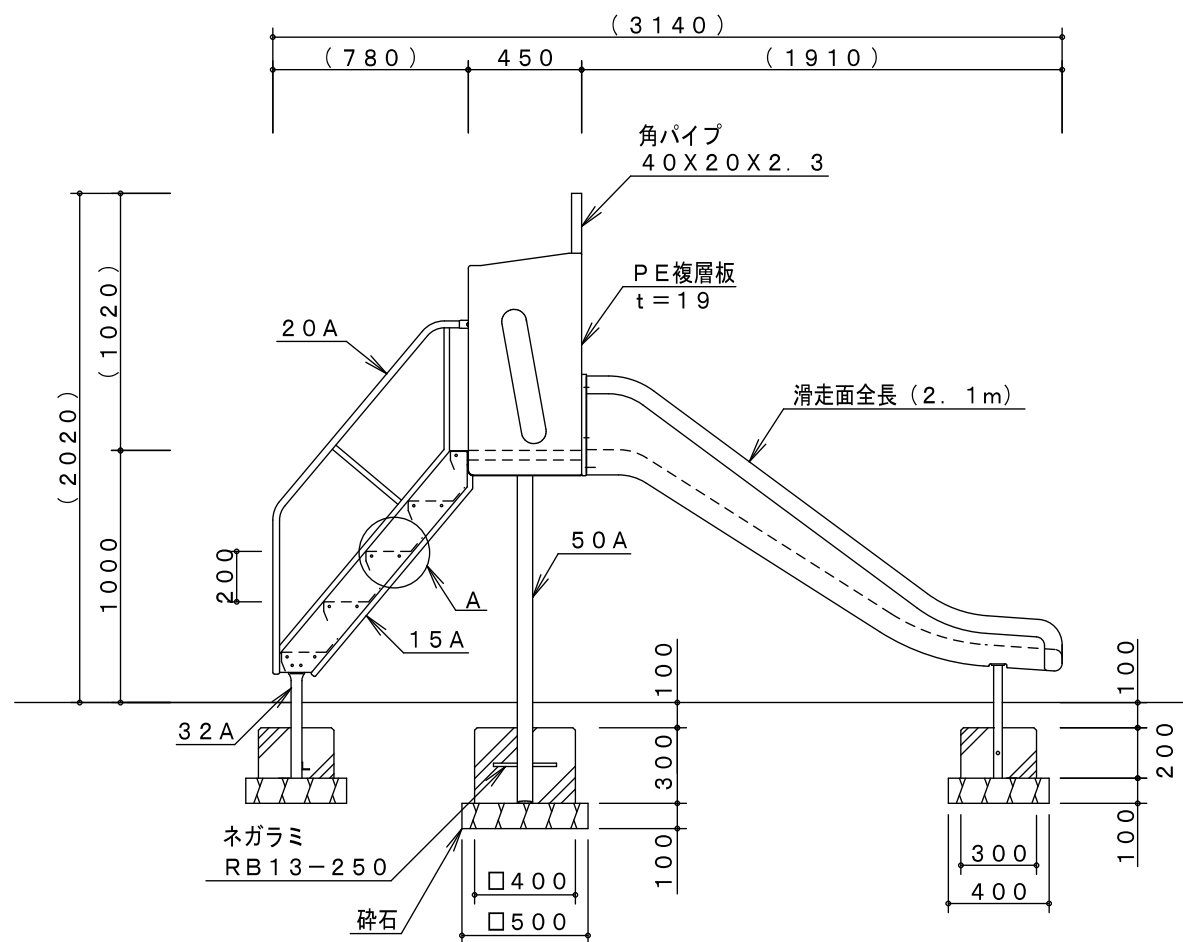
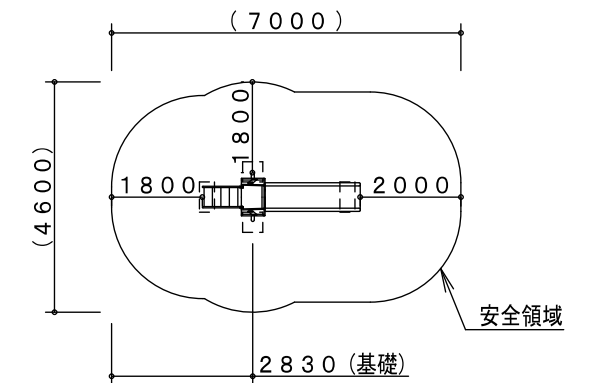


滑面断面図 S=1/10



A詳細図 S=1/10



※製品外形からの寸法を示す  
安全領域 S=1/150

※PE成形品の寸法は、表記寸法と異なる場合があります。

**製品仕様**  
 鋼管・鋼材は、電気亜鉛メッキ処理（地際部の鋼管は20μm以上）後、合成樹脂焼付塗装とする（基礎部品は除く）。  
 ボルト・ナットは、電気亜鉛メッキ処理とする。  
 利用対象年齢は、幼児（3才～6才）とする。  
 ISO9001・ISO14001の認証取得企業で品質管理された製品とし、（一社）日本公園施設業協会の賠償責任保険付とする。本製品は、遊具の安全に関する規準JPFA-SP-S：2014に準拠した製品とする。

主 要 鋼 管	15A	外径21.7	肉厚 2.8	品 名	SL-100	
	20A	外径27.2	肉厚 2.3		PEスライダー (S100)	
	25A	外径34.0	肉厚 3.2	図 番	SL-100B	
	32A	外径42.7	肉厚 3.5		尺 度	1/30
	50A	外径60.5	肉厚 3.8			作図日