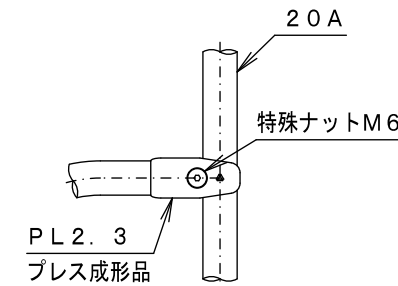
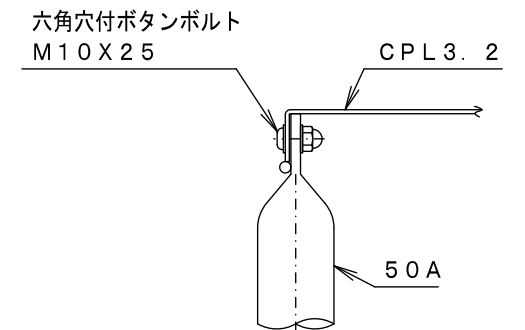


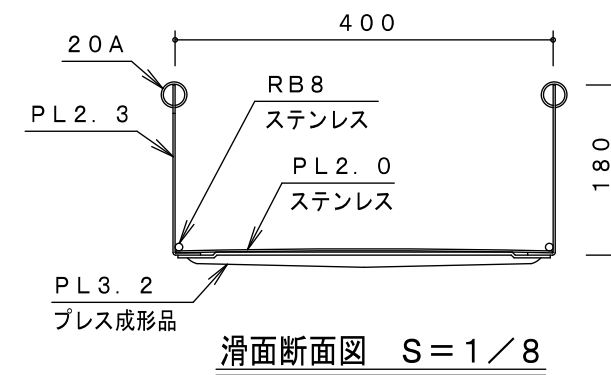
A詳細図 S=1/6



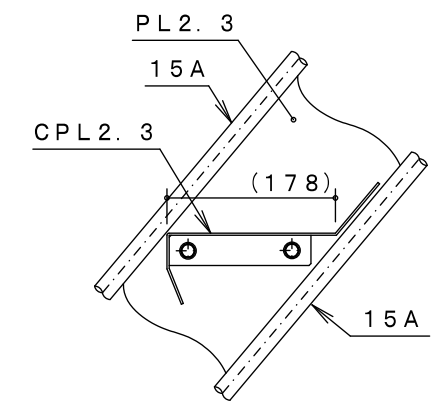
B詳細図 S=1/6



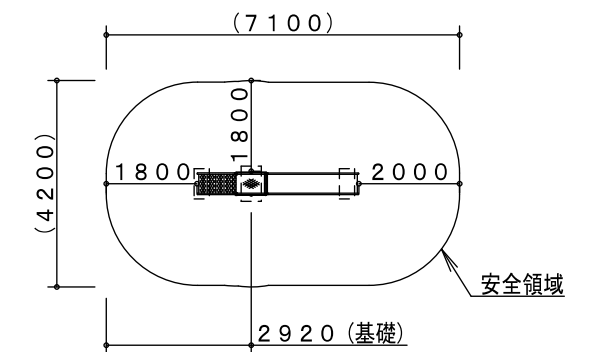
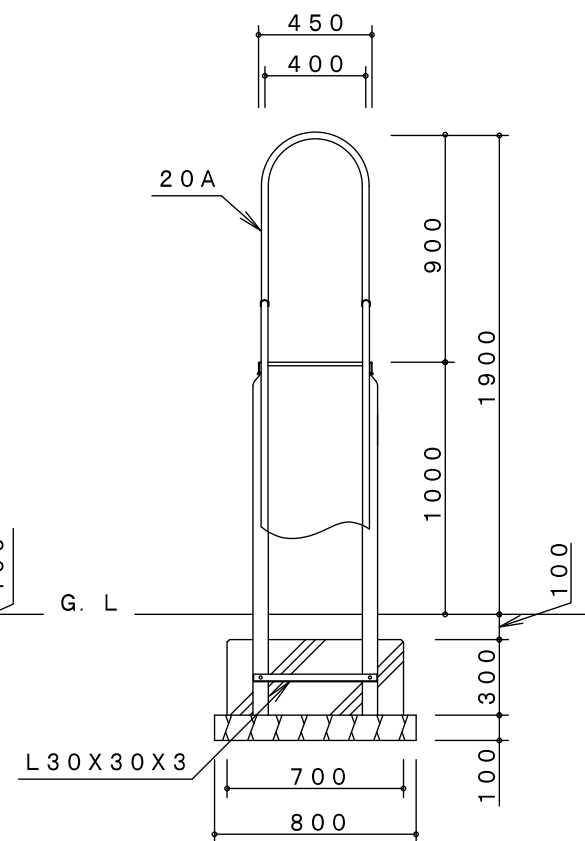
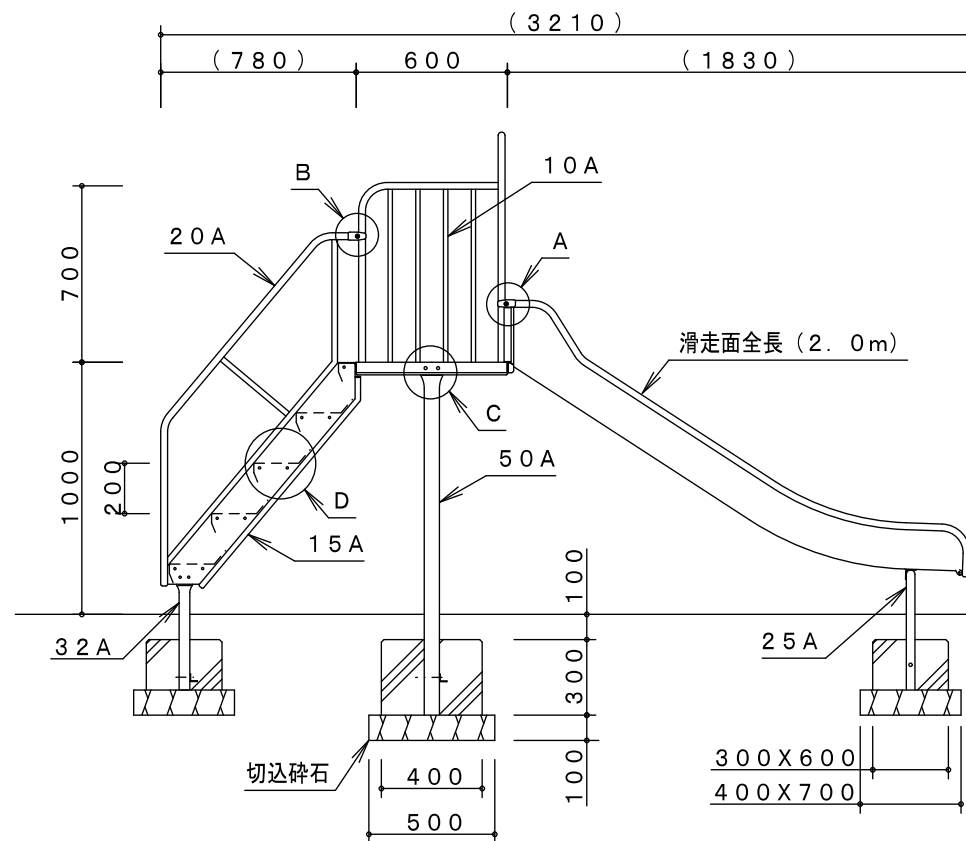
C詳細図 S=1/6



滑面断面図 S=1/8



D詳細図 S=1/8



※製品外形からの寸法を示す
安全領域 S=1/150

製品仕様

鋼管・鋼材は、電気亜鉛メッキ処理（地際部の鋼管は20μm以上）後、アクリル焼付塗装とする（基礎部品は除く）。
ボルト・ナットは、電気亜鉛メッキ処理とする。
利用対象年齢は、幼児（3才～6才）とする。
ISO9001・ISO14001の認証取得企業で品質管理された製品とし、（一社）日本公園施設業協会の賠償責任保険付とする。本製品は、遊具の安全に関する規準JPFA-SP-S：2014に準拠した製品とする。

主 要 鋼 管	10A	外径17.3	肉厚 2.3	品 名	SL-80		
	15A	外径21.7	肉厚 2.8		小型すべり台（ステンレス張）		
	20A	外径27.2	肉厚 2.3	図 番	SL-80A		
	25A	外径34.0	肉厚 3.2		尺 度	1/30	作図日
	32A	外径42.7	肉厚 3.5				
	50A	外径60.5	肉厚 3.8				